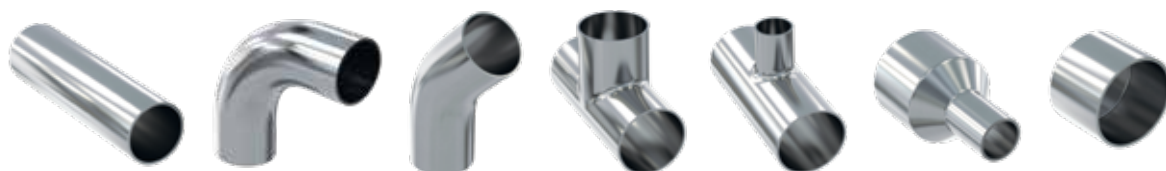


Rör och rördelar

FÖR HÖGRENA GASER

Vi erbjuder ett komplett sortiment av
rör, rördelar och ventiler för högre gaser

2019



C Q M

Högrenera rör och rördelar som med garanterat kolväte $< 2,5\text{mg}/\text{m}^2$ uppfyller HB 370 avsedda för transport av medicinska gaser på sjukhus. Produkterna är tvättade under mycket kontrollerade former och styrda processer för att garantera en jämn produktkvalitet där fokus ligger på patientsäkerhet och sjukhusmiljö. *Läs mer på sidan 4.*

ETIKETTFÄRG: 

C Q E

Rör och rördelar med definierade ytkrav för transport av högrenera gaser i exempelvis laboratorier för analysgaser, kalibreringsgaser eller transport av oxygen. Rör och rördelar är producerade, tvättade och förpackade i kontrollerade processer och för att hålla samma höga kvalitet fram till installation. *Läs mer på sidan 18.*

ETIKETTFÄRG: 

C Q

Rör för transport av högrenera gaser, exempelvis analysgaser, kalibreringsgaser eller transport av oxygen för laboratorier. Rör och rördelar är tillverkade, tvättade och förpackade i kontrollerade processer för att säkerställa en hög kvalitet på produkterna ända fram till installation. *Läs mer på sidan 36.*

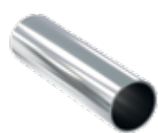
ETIKETTFÄRG: 

P Q E

Superrena invändigt elektroplaterade rör och rördelar för transport av ultrarena gaser vid exempelvis elektronik tillverkning eller transport av korrosiva och brandfarliga gaser. Andra exempel är transport av högren oxygen. Rör och rördelar är renrumsbehandlade och förpackade i dubbla påsar för att hålla samma kvalitet fram till installation. *Läs mer på sidan 40.*

ETIKETTFÄRG: 

Med reservation för löpande ändringar av produkter.



SIDAN 5



SIDAN 7



SIDAN 9



SIDAN 11



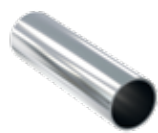
SIDAN 13



SIDAN 15



SIDAN 17



SIDAN 19



SIDAN 21



SIDAN 23



SIDAN 25



SIDAN 27



SIDAN 31



SIDAN 34



SIDAN 37



SIDAN 39



SIDAN 41



SIDAN 43



SIDAN 45



SIDAN 47



SIDAN 49



SIDAN 52



SIDAN 55

CQM MEDICAL

Rostfria rörsystem för medicinska applikationer

Calamo's rostfria rörsystem CQM Medical med garanterade kolväten $< 2,5\text{mg/m}^2$ och som uppfyller HB 370 är avsett för transport av medicinska gaser på sjukhus. Rörtillverkningen sker under kontrollerade former och styrda processer för att garantera en jämn produktkvalitet där fokus ligger på patientsäkerhet och sjukhusmiljö.



Produkter

Rostfria rör, böjar, t-rör, reduceringar i syrafast rostfritt stål samt övergångar koppar mot stål.

- Ytterdiameter: 6,00 – 139,70 mm

Standard

Stålsort: EN 1.4404/1.4435/1.4432, ASTM 316L

Sömlöst: EN 10216-5 TC1, ASTM A269/A270, ASME SA213

Svetsat: EN 10217-7 TC1, ASTM A270/A269, ASME SA 249

Toleranser: ISO 1127 D4/T3, D3/T3, D2/T3, D2/T2, ASTM A269/A270

Kravspecifikation

- CQM Medical
 - Behandlade enligt SP6-064
 - Kolvätehalt $< 2,5\text{ mg/m}^2$
- Uppfyller ASTM G93



Certifikat

CALAMO är certifierade enligt ledningssystem för (kvalitet) ISO 9001, (miljö) ISO 14001 och (arbetsmiljö) OHSAS 18001.

Tillverkning

- Högsta renhet uppnås genom egen avancerad, ytbehandlings och förpackningsteknik. Analysmetod av ytor görs enligt SS-EN 723.
- Sista sköljsteget sker med avjoniserat vatten.
- Rören torkas med högren kvävgas från tank.
- CQM-produkterna är ändförslutna med polyetenplugg och förpackas i tätsvetsad polyetenpåse.

Fördelar

- Rören uppfyller både SIS Handbok 370 säkerhetsnorm för medicinska gasanläggningar och ISO 7396-1 Medical gas pipeline systems, Part 1: Pipelines for compressed medical gases and vacuum.
- Rör och rördelarna är skyddade från kontamination och har hög ytrenhet.
- Produkterna har full spårbarhet från smälta till kund. Materialintyg levereras enligt EN 10204 3.1.
- Varje påse är märkt med en unik etikett som kan kopplas till materialintyget för enklare och säkrare hantering på plats.
- Produkterna uppfyller kraven enligt tryckkärlsdirektivet PED 2014/68/EU samt AFS 1999:4. T-rör kan fås mot förfrågan.
- Ett stort lagersortiment av färdiga rör och rördelar säkerställer korta ledtider och snabba installationer.
- CQM Medical är förberett för orbitalsvetsning.
- CQM rör Ytterdiameter 6 - 18 mm kan med fördel bockas med radie 1,5xYD på plats med bibehållen renhet och hållfasthet.
- Produkterna uppfyller Locum R3 Riktlinjer Medicinska gaser.

CALAMO – CQM MEDICAL – RÖR



(L) Nominell längd 6 000 mm

(D) x vägg (mm)	Vikt (Kg/m)	Tryck ¹ (Bar)	Artikelnummer	Produkt-namn	Utförande ² S/W	Lager ³ ○ / ●
6,00 x 1,00 mm	0,124	462	0400030	CQM	S	●
8,00 x 1,00 mm	0,174	333	0400203	CQM	S	●
10,00 x 1,00 mm	0,223	261	0400330	CQM	S	●
12,00 x 1,00 mm	0,273	214	0400430	CQM	S	●
15,00 x 1,00 mm	0,350	125	0400703	CQM	S	●
18,00 x 1,50 mm	0,615	234	0400805	CQM	S	●
22,00 x 1,50 mm	0,769	157	0400985	CQM	S/W	●
28,00 x 1,50 mm	0,987	146	0401310	CQM	S/W	●
35,00 x 1,50 mm	1,260	116	-	CQM	W	●

¹⁾ Max driftstryck vid max 20 C° enligt EN 13480-3 ²⁾ Utförande: S = tillverkade av sömlösa rör, W = tillverkade av svetsade rör
³⁾ ○ = Mot order, ● = Lagerprodukt

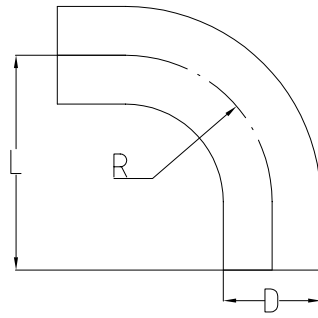
CALAMO – CQM MEDICAL – RÖR



(L) Nominell längd 6 000 mm

(D) x vägg (mm)	Vikt (Kg/m)	Tryck ¹ (Bar)	Artikelnummer	Produkt-namn	Utförande ² S/W	Lager ³ ○ / ●
42,40 x 2,00 mm	2,000	133	0441550	CQM	W	●
48,30 x 2,00 mm	2,298	116	0441630	CQM	W	○
60,30 x 2,00 mm	2,894	-	0441770	CQM	W	○
76,10 x 2,00 mm	3,678	51	0441840	CQM	W	●
88,90 x 2,00 mm	4,313	67	0441900	CQM	W	●
114,30 x 2,00 mm	5,574	-	0442020	CQM	W	○
139,70 x 2,00 mm		-	0442040	CQM	W	○

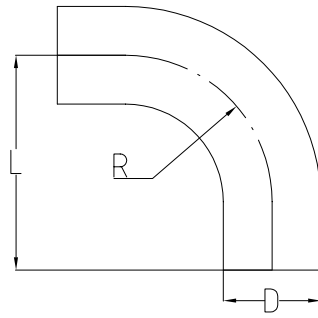
¹⁾ Max driftstryck vid max 20 C° enligt EN 13480-3 ²⁾ Utförande: S = tillverkade av sömlösa rör, W = tillverkade av svetsade rör
³⁾ ○ = Mot order, ● = Lagerprodukt



(D) x vägg (mm)	Vikt (Kg/m)	Tryck ¹ (Bar)	(L) Längd (mm)	Artikelnummer	Produkt-namn	Utförande ² S/W	Lager ³ ○ / ●
6,00 x 1,00 mm	-	-	-	-	CQM	S	- ⁴
8,00 x 1,00 mm	-	-	-	-	CQM	S	- ⁴
10,00 x 1,00 mm	-	-	-	-	CQM	S	- ⁴
12,00 x 1,00 mm	-	-	-	-	CQM	S	- ⁴
15,00 x 1,00 mm	-	-	-	-	CQM	S	- ⁴
18,00 x 1,50 mm	0,056	140	51	26	CQM	S	○
22,00 x 1,50 mm	0,067	134	52	40	CQM	S	○
28,00 x 1,50 mm	0,156	87	90	50	CQM	S	○
35,00 x 1,50 mm	0,212	-	95	55	CQM	W	○

¹⁾ Max driftstryck vid max 20 C° enligt EN 13480-3 ²⁾ Utförande: S = tillverkade av sömlösa rör, W = tillverkade av svetsade rör
³⁾ ○ = Mot order, ● = Lagerprodukt ⁴⁾ Special mot förfrågan

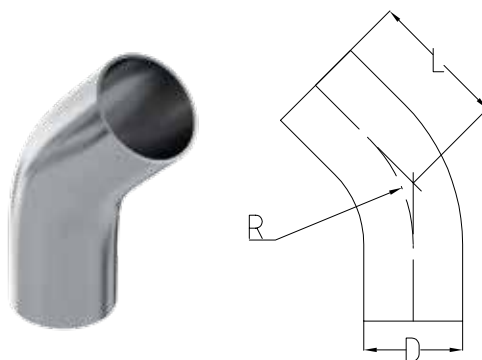
CALAMO – CQM MEDICAL – BÖJ 90°



(D) x vägg (mm)	Vikt (Kg/m)	Tryck ¹ (Bar)	(L) Längd (mm)	(R) Radie (mm)	Artikelnummer	Produkt-namn	Utförande ² S/W	Lager ³ ○ / ●
42,40 x 2,00 mm	0,311	86	88	48	1441550	CQM	W	○
48,30 x 2,00 mm	-	-	97	57	-	CQM	W	○
60,30 x 2,00 mm	-	-	116	76	-	CQM	W	○
76,10 x 2,00 mm	0,953	33	150	95	1441840	CQM	W	○
88,90 x 2,00 mm	1,551	43	114	114	1441850	CQM	W	○
114,30 x 2,00 mm	2,669	37	152	152	1442020	CQM	W	○
139,70 x 2,00 mm	4,088	30	190	190	1442040	CQM	W	○

¹⁾ Max driftstryck vid max 20 C° enligt EN 13480-3 ²⁾ Utförande: S = tillverkade av sömlösa rör, W = tillverkade av svetsade rör
³⁾ ○ = Mot order, ● = Lagerprodukt

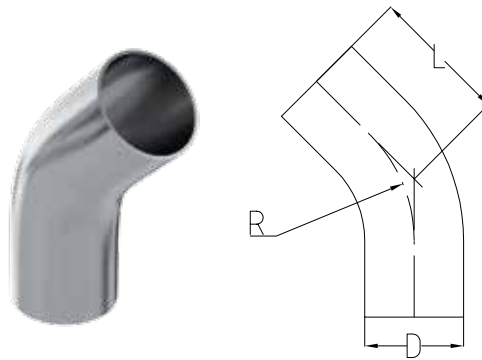
CALAMO - CQM MEDICAL - BÖJ 45°



(D) x vägg (mm)	Vikt (Kg/m)	Tryck ¹ (Bar)	(L) Längd (mm)	(R) Radie (mm)	Artikelnummer	Produkt-namn	Utförande ² S/W	Lager ³ ○ / ●
6,00 x 1,00 mm	-	86	-	-	-	CQM	S	- ⁴
8,00 x 1,00 mm	-	-	-	-	-	CQM	S	- ⁴
10,00 x 1,00 mm	-	-	-	-	-	CQM	S	- ⁴
12,00 x 1,00 mm	-	-	-	-	-	CQM	S	- ⁴
15,00 x 1,00 mm	-	-	-	-	-	CQM	S	- ⁴
18,00 x 1,50 mm	0,043	140	51	36	1410808	CQM	S	○
22,00 x 1,50 mm	-	-	-	-	1410988	CQM	S	○
28,00 x 1,50 mm	0,118	87	90	61	1411313	CQM	S	○
35,00 x 1,50 mm	0,163	-	63	55	1411453	CQM	W	○

¹) Max driftstryck vid max 20 C° enligt EN 13480-3 ²) Utförande: S = tillverkade av sömlösa rör, W = tillverkade av svetsade rör
³) ○ = Mot order, ● = Lagerprodukt ⁴) Special mot förfrågan

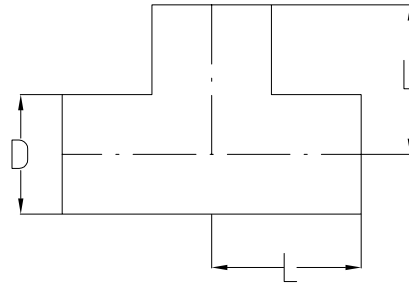
CALAMO – CQM MEDICAL – BÖJ 45°



(D) x vägg (mm)	Vikt (Kg/m)	Tryck ¹ (Bar)	(L) Längd (mm)	(R) Radie (mm)	Artikelnummer	Produkt-namn	Utförande ² S/W	Lager ³ ○ / ●
42,40 x 2,00 mm	0,315	25	60	48	1441553	CQM	W	○
48,30 x 2,00 mm	-	-	64	57	-	CQM	W	○
60,30 x 2,00 mm	-	-	72	76	-	CQM	W	○
76,10 x 2,00 mm	0,976	25	94	95	1441843	CQM	W	○
88,90 x 2,00 mm	0,775	43	-	95	1441853	CQM	W ⁴	○
114,30 x 2,00 mm	1,335	37	-	114	1442023	CQM	W ⁴	○
139,70 x 2,00 mm	2,044	30	-	152	1442043	CQM	W ⁴	○

¹⁾ Max driftstryck vid max 20 C° enligt EN 13480-3 ²⁾ Utförande: S = tillverkade av sömlösa rör, W = tillverkade av svetsade rör
³⁾ ○ = Mot order, ● = Lagerprodukt ⁴⁾ Ej rakände på t-rör

CALAMO – CQM MEDICAL – T-RÖR LIKSIDIG

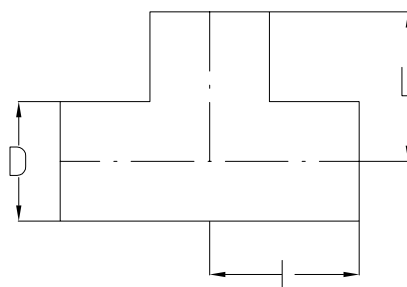


(D) x vägg (mm)	Vikt (Kg/m)	Tryck ¹ (Bar)	(L) Längd (mm)	Artikelnummer	Produkt-namn	Utförande ² S/W	Lager ³ ○ / ●
6,00 x 1,00 mm	0,013	304	30	-	CQM	S	○
8,00 x 1,00 mm	-	-	-	-	CQM	S	○
10,00 x 1,00 mm	-	-	-	-	CQM	S	○
12,00 x 1,00 mm	0,044	118	35	-	CQM	S	○
15,00 x 1,00 mm	0,058	59	35	-	CQM	S	○
18,00 x 1,50 mm	0,103	131	35	-	CQM	S	○
22,00 x 1,50 mm	0,103	79	40	-	CQM	S	○
28,00 x 1,50 mm	0,176	72	50	-	CQM	S	○
35,00 x 1,50 mm	0,233	54	55	-	CQM	W	○

¹⁾ Max driftstryck vid max 20 C° enligt EN 13480-3 ²⁾ Utförande: S = tillverkade av sömlösa rör, W = tillverkade av svetsade rör

³⁾ ○ = Mot order, ● = Lagerprodukt

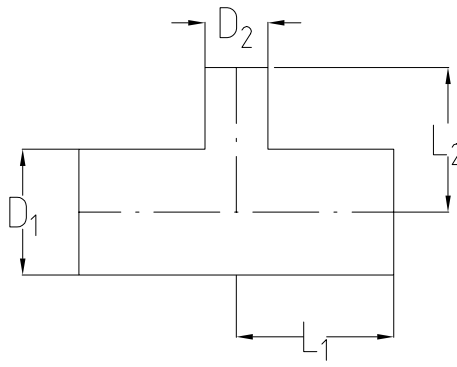
CALAMO – CQM MEDICAL – T-RÖR LIKSIDIG



(D) x vägg (mm)	Vikt (Kg/m)	Tryck ¹ (Bar)	(L) Längd (mm)	Artikelnummer	Produkt-namn	Utförande ² S/W	Lager ³ ○ / ●
42,40 x 2,00 mm	0,348	64	65	1445550	CQM	W	○
48,30 x 2,00 mm	-	-	65	-	CQM	W	○
60,30 x 2,00 mm	-	-	90	1445840	CQM	W	○
76,10 x 2,00 mm	1,074	29	110	1445840	CQM	W	○
88,90 x 2,00 mm	1,490	29	86	1445850K	CQM	W ⁴	○
114,30 x 2,00 mm	2,357	20	105	1446030K	CQM	W ⁴	○
139,70 x 2,00 mm	-	-	124	1446040K	CQM	W ⁴	- ⁵

¹) Max driftstryck vid max 20 C° enligt EN 13480-3 ²) Utförande: S = tillverkade av sömlösa rör, W = tillverkade av svetsade rör
³) ○ = Mot order, ● = Lagerprodukt ⁴) Ej rakände på t-rör ⁵) Special mot förfrågan

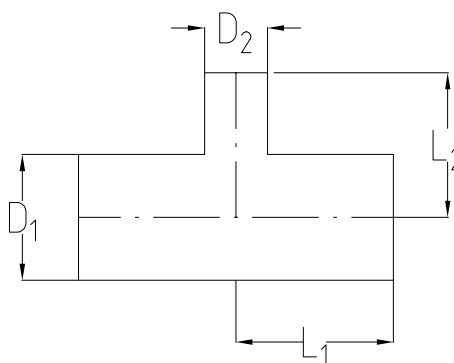
CALAMO – CQM MEDICAL – T-RÖR OLIKSIDIG



(D1) x vägg (mm)	(D2) x vägg (mm)	Vikt (Kg/m)	Tryck ¹ (Bar)	(L) Längd (mm)	L2) Längd (mm)	Artikelnummer	Produkt-namn	Utförande ² S/W	Lager ³ ○ / ●
8,00 x 1,00 mm	6,00 x 1,00 mm	-	-	-	-	-	CQM	S	○
10,00 x 1,00 mm	6,00 x 1,00 mm	-	-	-	-	-	CQM	S	○
10,00 x 1,00 mm	8,00 x 1,00 mm	-	-	-	-	-	CQM	S	○
12,00 x 1,00 mm	6,00 x 1,00 mm	0,037	176	35	35	-	CQM	S	○
12,00 x 1,00 mm	8,00 x 1,00 mm	-	-	-	-	-	CQM	S	○
12,00 x 1,00 mm	10,00 x 1,00 mm	-	-	-	-	-	CQM	S	○
15,00 x 1,00 mm	6,00 x 1,00 mm	0,047	99	35	35	-	CQM	S	○
15,00 x 1,00 mm	10,00 x 1,00 mm	-	-	-	-	-	CQM	S	○
15,00 x 1,00 mm	12,00 x 1,00 mm	0,054	68	35	35	-	CQM	S	○
18,00 x 1,50 mm	6,00 x 1,00 mm	0,079	185	35	35	-	CQM	S	○
18,00 x 1,50 mm	8,00 x 1,00 mm	-	-	-	-	-	CQM	S	○
18,00 x 1,50 mm	10,00 x 1,00 mm	-	-	-	-	-	CQM	S	○
18,00 x 1,50 mm	12,00x1,00 mm	0,086	130	35	35	-	CQM	S	○
18,00 x 1,50 mm	15,00 x 1,00 mm	-	-	-	-	-	CQM	S	○
22,00 x 1,50 mm	12,00 x 1,00 mm	0,107	86	40	40	-	CQM	S	○
22,00 x 1,50 mm	15,00 x 1,00 mm	0,111	75	40	40	-	CQM	S	○
22,00 x 1,50 mm	18,00 x 1,50 mm	0,125	91	40	40	-	CQM	S	○
28,00 x 1,50 mm	12,00 x 1,00 mm	0,140	93	50	50	-	CQM	S	○
28,00 x 1,50 mm	18,00 x 1,50 mm	0,157	95	50	50	-	CQM	S	○
35,00 x 1,50 mm	15,00 x 1,00 mm	0,188	-	55	55	-	CQM	S	○
35,00 x 1,50 mm	18,00 x 1,50 mm	0,201	80	55	55	-	CQM	S	○
35,00 x 1,50 mm	22,00 x 1,50 mm	0,188	-	55	55	-	CQM	S	○

¹⁾ Max driftstryck vid max 20 C° enligt EN 13480-3 ²⁾ Utförande: S = tillverkade av sömlösa rör, W = tillverkade av svetsade rör
³⁾ ○ = Mot order, ● = Lagerprodukt

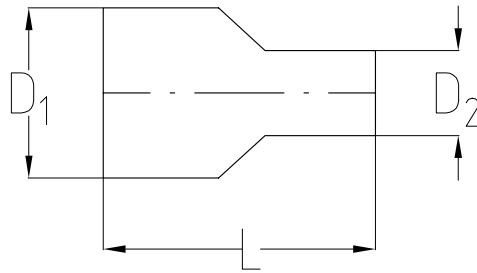
CALAMO – CQM MEDICAL – T-RÖR OLIKSIDIG



(D1) x vägg (mm)	(D2) x vägg (mm)	Vikt (Kg/m)	Tryck ¹ (Bar)	(L) Längd (mm)	(L2) Längd (mm)	Artikelnummer	Produkt-namn	Utförande ² S/W	Lager ³ ○ / ●
42,40 x 2,00 mm	28,00 x 1,50 mm	0,323	-	65	65	-	CQM	W	- ⁴
42,40 x 2,00 mm	35,00 x 1,50 mm	0,315	-	65	65	-	CQM	W	- ⁴
48,30 x 2,00 mm	28,00 x 1,50 mm	-	-	-	-	-	CQM	W	- ⁴
48,30 x 2,00 mm	35,00 x 1,50 mm	-	-	-	-	-	CQM	W	- ⁴
48,30 x 2,00 mm	42,40 x 2,00 mm	-	-	-	-	-	CQM	W	○
60,30 x 2,00 mm	42,40 x 2,00 mm	-	-	-	-	-	CQM	W	○
60,30 x 2,00 mm	48,30 x 2,00 mm	-	-	-	-	-	CQM	W	○
76,10 x 2,00 mm	42,40 x 2,00 mm	0,953	42	110	90	-	CQM	W	○
76,10 x 2,00 mm	48,30 x 2,00 mm	-	-	-	-	-	CQM	W	○
88,90 x 2,00 mm	48,30 x 2,00 mm	-	-	-	-	-	CQM	W	○
88,90 x 2,00 mm	60,30 x 2,00 mm	-	-	-	-	-	CQM	W	○
88,90 x 2,00 mm	76,10 x 2,00 mm	1,190	-	130	110	-	CQM	W	- ⁴
114,30 x 2,00 mm	60,30 x 2,00 mm	-	-	-	-	-	CQM	W	- ⁴
114,30 x 2,00 mm	76,10 x 2,00 mm	2,162	-	160	130	-	CQM	W	○
114,30 x 2,00 mm	88,90 x 2,00 mm	2,227	-	160	130	-	CQM	W	- ⁴
139,70 x 2,00 mm	76,10 x 2,00 mm	-	-	-	-	-	CQM	W	- ⁴
139,70 x 2,00 mm	88,90 x 2,00 mm	-	-	-	-	-	CQM	W	- ⁴

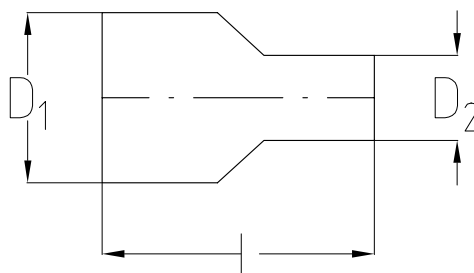
¹⁾ Max driftstryck vid max 20 C° enligt EN 13480-3 ²⁾ Utförande: S = tillverkade av sömlösa rör, W = tillverkade av svetsade rör
³⁾ ○ = Mot order, ● = Lagerprodukt ⁴⁾ Special mot förfrågan

CALAMO – CQM MEDICAL – KONCENTRISK REDUCERING



(D1) x vägg (mm)	(D2) x vägg (mm)	Vikt (Kg/m)	Tryck ¹ (Bar)	(L) Längd (mm)	Artikel- nummer	Produkt- namn	Utförande ² B/P	Lager ³ ○ / ●
8,00 x 1,00 mm	6,00 x 1,00 mm	-	-	-	-	CQM	B	- ⁴
10,00 x 1,00 mm	6,00 x 1,00 mm	-	-	-	-	CQM	B	- ⁴
10,00 x 1,00 mm	8,00 x 1,00 mm	-	-	-	-	CQM	B	- ⁴
12,00 x 1,00 mm	6,00 x 1,00 mm	0,050	176	75	-	CQM	B	- ⁴
12,00 x 1,00 mm	8,00 x 1,00 mm	-	-	-	-	CQM	B	- ⁴
12,00 x 1,00 mm	10,00 x 1,00 mm	-	-	-	-	CQM	B	- ⁴
15,00 x 1,00 mm	6,00 x 1,00 mm	-	-	-	-	CQM	B	- ⁴
15,00 x 1,00 mm	10,00 x 1,00 mm	-	-	-	-	CQM	B	- ⁴
15,00 x 1,00 mm	12,00 x 1,00 mm	-	-	-	-	CQM	B	- ⁴
18,00 x 1,50 mm	6,00 x 1,00 mm	0,100	107	75	-	CQM	B	- ⁴
18,00 x 1,50 mm	8,00 x 1,00 mm	-	-	-	-	CQM	B	- ⁴
18,00 x 1,50 mm	10,00 x 1,00 mm	-	-	-	-	CQM	B	- ⁴
18,00 x 1,50 mm	12,00x1,00 mm	0,100	119	75	-	CQM	B	- ⁴
18,00 x 1,50 mm	15,00 x 1,00 mm	0,100	-	75	-	CQM	B	- ⁴
22,00 x 1,50 mm	12,00 x 1,00 mm	-	-	-	1407983	CQM	B	- ⁴
22,00 x 1,50 mm	15,00 x 1,00 mm	0,100	-	75	-	CQM	B	- ⁴
22,00 x 1,50 mm	18,00 x 1,50 mm	-	-	-	-	CQM	B	- ⁴
28,00 x 1,50 mm	12,00 x 1,00 mm	0,100	61	75	1408313	CQM	B	- ⁴
28,00 x 1,50 mm	18,00 x 1,50 mm	0,100	104	75	-	CQM	B	- ⁴
35,00 x 1,50 mm	15,00 x 1,00 mm	-	-	-	-	CQM	B	- ⁴
35,00 x 1,50 mm	18,00 x 1,50 mm	-	-	-	-	CQM	B	- ⁴
35,00 x 1,50 mm	22,00 x 1,50 mm	-	-	-	-	CQM	B	- ⁴

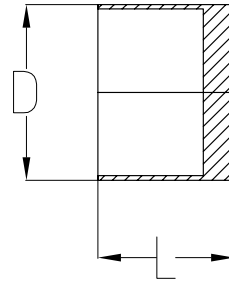
¹⁾ Max driftstryck vid max 20 C° enligt EN 13480-3 ²⁾ Utförande: B = Svarvad från stång, P = Pressad från plåt
³⁾ ○ = Mot order, ● = Lagerprodukt ⁴⁾ Special mot förfrågan



(D1) x vägg (mm)	(D2) x vägg (mm)	Vikt (Kg/m)	Tryck ¹ (Bar)	(L) Längd (mm)	Artikelnummer	Produkt-namn	Utförande ² B/P	Lager ³ ○ / ●
42,40 x 2,00 mm	28,00 x 1,50 mm	-	-	-	-	CQM	B	- ⁴
42,40 x 2,00 mm	35,00 x 1,50 mm	-	-	-	-	CQM	B	- ⁴
48,30 x 2,00 mm	28,00 x 1,50 mm	-	-	-	-	CQM	B	- ⁴
48,30 x 2,00 mm	35,00 x 1,50 mm	-	-	-	-	CQM	B	- ⁴
48,30 x 2,00 mm	42,40 x 2,00 mm	-	-	-	-	CQM	B	- ⁴
76,10 x 2,00 mm	42,40 x 2,00 mm	-	-	-	-	CQM	B	- ⁴
76,10 x 2,00 mm	48,30 x 2,00 mm	-	-	-	-	CQM	B	- ⁴
88,90 x 2,00 mm	48,30 x 2,00 mm	-	-	-	-	CQM	B	- ⁴
88,90 x 2,00 mm	76,10 x 2,00 mm	-	-	-	-	CQM	B	- ⁴
114,30 x 2,00 mm	76,10 x 2,00 mm	-	-	-	-	CQM	B	- ⁴
114,30 x 2,00 mm	88,90 x 2,00 mm	-	-	-	-	CQM	B	- ⁴
139,70 x 2,00 mm	76,10 x 2,00 mm	-	-	-	-	CQM	B	- ⁴
139,70 x 2,00 mm	88,90 x 2,00 mm	-	-	-	-	CQM	B	- ⁴

¹) Max driftstryck vid max 20 C° enligt EN 13480-3 ²) Utförande: B = Svarvad från stång, P = Pressad från plåt
³) ○ = Mot order, ● = Lagerprodukt ⁴) Special mot förfrågan

CALAMO – CQM MEDICAL – GAVEL



(D) x vägg (mm)	Vikt (Kg/m)	Tryck ¹ (Bar)	(L) Längd (mm)	Artikelnummer	Produkt-namn	Utförande ² B/P	Lager ³ ○ / ●
6,00 x 1,00 mm	-	-	-	-	CQM	B	○
8,00 x 1,00 mm	-	-	-	-	CQM	B	○
10,00 x 1,00 mm	-	-	-	-	CQM	B	○
12,00 x 1,00 mm	-	-	-	-	CQM	B	○
15,00 x 1,00 mm	-	-	-	-	CQM	B	○
18,00 x 1,50 mm	-	-	-	-	CQM	B	○
22,00 x 1,50 mm	-	-	-	-	CQM	B	○
28,00 x 1,50 mm	-	-	-	-	CQM	B	○
35,00 x 1,50 mm	-	-	-	-	CQM	B	○
42,40 x 2,00 mm	-	-	-	-	CQM	B	○
48,30 x 2,00 mm	-	-	-	-	CQM	B	○
60,30 x 2,00 mm	-	-	-	-	CQM	B	○
76,10 x 2,00 mm	-	-	-	-	CQM	B	○
88,90 x 2,00 mm	-	-	-	-	CQM	B	○
114,30 x 2,00 mm	-	-	-	-	CQM	B	○
139,70 x 3,00 mm	-	-	-	-	CQM	B	○

¹⁾ Max driftstryck vid max 20 C° enligt EN 13480-3 ²⁾ Utförande: B = Svarvad från stång, P = Pressad från plåt
³⁾ ○ = Mot order, ● = Lagerprodukt

CQE TVÄTTADE RÖR OCH RÖRDELAR

Rostfria rörsystem för högre gaser

CALAMO CQE produkter är lämpliga för transport av högre gaser i exempelvis laboratorier för analysgas, kalibreringsgas eller transport av syre. Rör och rördelar är producerade, tvättade och förpackade i kontrollerade processer och för att hålla samma höga kvalitet fram till installation.



Produkter

Rostfria rör, böjar, t-rör, reduceringar i syrefast rostfritt stål.

- Ytterdiameter: 6,00 – 152,40 mm

Standard

Stålsort: EN 1.4404/1.4435/1.4432, ASTM 316L

Sömlöst: EN 10216-5 TC1, ASTM A269/A270, ASME SA213

Svetsat: EN 10217-7 TC1, ASTM A270/A269, ASME SA 249

Toleranser: ISO 1127 D4/T3, D3/T3, D2/T3, D2/T2, ASTM A269/A270

Kravspecifikation

- Behandlade enligt SP3-007
- Invändigt Ra 0,4 - 0,6 µm
- Metriska rör med ytterdiameter 6,00-35,00 mm levereras med kolvätehalt < 2,5 mg/m². Gäller leveranser inom Sverige och Norge
- Övriga rör och rördelar kan mot förfrågan levereras med kolvätehalt < 2,5 mg/m²
- Uppfyller ASTM G93



Certifikat

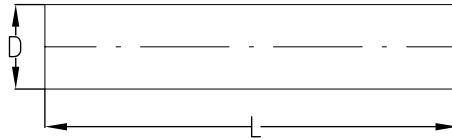
CALAMO är certifierade enligt ledningssystem (kvalitet) ISO 9001, (miljö) ISO 14001 och (arbetsmiljö) OHSAS 18001.

Tillverkning

- Högsta renhet uppnås genom egen tvättning och rengöringsteknik.
- Sista sköljsteget sker alltid med avjoniserat vatten.
- Rören blåses med filtrerad kvävgas från tank.
- Individuell kontroll av ytor och renhet.
- CQ-produkterna ändförsluts med polyetenplugg och förpackas i tätsvetsad polyetenpåse.

Fördelar

- Rör och rördelarna är väl rengjorda för att transportera högre gaser utan att påverka processen.
- Rör och rördelarna är skyddade från kontamination under transport och lagring genom omsorgsfull förpackning.
- Produkterna har full spårbarhet från smälta till färdig produkt. Materialtyg levereras enligt EN 10204 3.1.
- Varje påse är märkt med en unik etikett som kan kopplas till materialtyget för enklare och säkrare hantering på installationsplatsen.
- CQE Ra 0,4 är förberett för orbitalsvetsning.
- Produkterna uppfyller kraven enligt tryckkärlsdirektivet PED 2014/68/EU samt AFS 1999:4. T-rör kan fås mot förfrågan.
- Ett stort lagersortiment av färdiga rör och rördelar säkerställer korta ledtider och snabba installationer.
- Ytterdiameter 6 – 18 kan med fördel påplatsbockas med radie 1,5xYD till bibehållen renhet och hållfasthet.

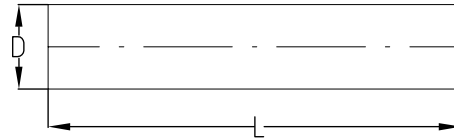


(L) Nominell längd 6 000 mm

(D) x vägg (mm)	Vikt (Kg/m)	Tryck ¹ (Bar)	Artikelnummer	Produkt-namn	Utförande ² S/W	Lager ³ ○ / ●
6,00 x 1,00 mm	0,124	462	0300040SW	CQE	S	●
8,00 x 1,00 mm	0,174	333	0300200SW	CQE	S	●
10,00 x 1,00 mm	0,223	261	0300360SW	CQE	S	●
12,00 x 1,00 mm	0,273	214	0300440SW	CQE	S	●
15,00 x 1,00 mm	0,350	125	0300700SW	CQE	S	●
18,00 x 1,50 mm	0,615	234	0300810SW	CQE	S	●
22,00 x 1,50 mm	0,769	157	0300970SW	CQE	S	●
28,00 x 1,50 mm	0,987	146	0301321SW	CQE	S	●
35,00 x 1,50 mm	1,260	116	03314505W	CQE	W	○

¹⁾ Max driftstryck vid max 20 C° enligt EN 13480-3 ²⁾ Utförande: S = tillverkade av sömlösa rör, W = tillverkade av svetsade rör
³⁾ ○ = Mot order, ● = Lagerprodukt

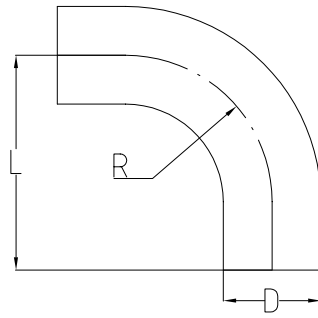
CALAMO - CQE - RÖR



(L) Nominell längd 6 000 mm

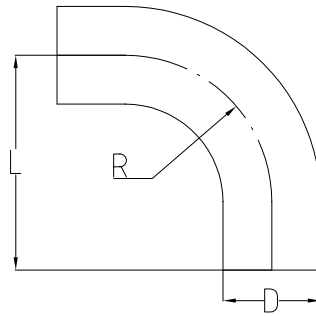
DN	(D) x vägg (mm)	Vikt (Kg/m)	Tryck ¹ (Bar)	Artikelnummer	Produkt-namn	Utförande ² S/W	Lager ³ ○ / ●
8	6,35 x 0,89 mm 1/4 x 0.035"	0,123	331	0300112	CQE	S	●
10	9,53 x 0,89 mm 3/8 x 0.035"	0,195	210	0300280	CQE	S	●
15	12,70 x 1,24 mm 1/2 x 0.049"	0,353	221	0300560	CQE	S	●
20	19,05 x 1,65mm 3/4 x 0.065"	0,719	194	0300880	CQE	S	●
25	25,40 x 1,65mm 1 x 0.065"	0,974	182	0301160	CQE	S	●
40	38,1 x 1,65mm 1 1/2 x 0.065"	1,500	93	0331480	CQE	W	○
50	50,8 x 1,65mm 2 x 0.065"	2,030	69	0331680	CQE	W	○
65	63,5 x 1,65mm 2 1/2 x 0.065"	-	-	-	CQE	W	○
80	76,2 x 1,65mm 3 x 0.065"	3,056	46	0331820	CQE	W	○
100	101,60 x 2,11mm 4 x 0.083"	5,210	31	0332000	CQE	W	○
150	152,4 x 2,77mm 6 x 0.109"	-	-	-	CQE	W	○

¹⁾ Max driftstryck vid max 20 C° enligt EN 13480-3 ²⁾ Utförande: S = tillverkade av sömlösa rör, W = tillverkade av svetsade rör
³⁾ ○ = Mot order, ● = Lagerprodukt



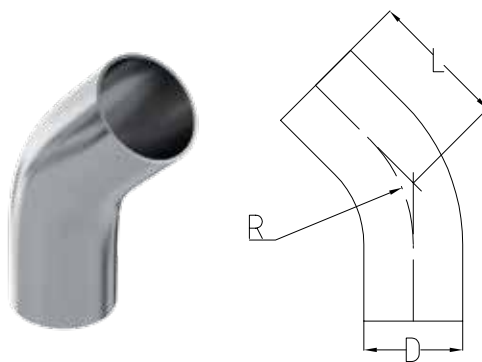
(D) x vägg (mm)	Vikt (Kg/m)	Tryck ¹ (Bar)	(L) Längd (mm)	(R) Radie (mm)	Artikelnummer	Produkt-namn	Utförande ² S/W	Lager ³ ○ / ●
6,00 x 1,00 mm	-	-	-	-	-	CQE	S	- ⁴
8,00 x 1,00 mm	-	-	-	-	-	CQE	S	- ⁴
10,00 x 1,00 mm	-	-	-	-	-	CQE	S	- ⁴
12,00 x 1,00 mm	0,025	175	51	26	1310440	CQE	S	○
15,00 x 1,00 mm	-	-	-	-	-	CQE	S	- ⁴
18,00 x 1,50 mm	0,056	140	51	26	1310800	CQE	S	●
22,00 x 1,50 mm	-	-	-	-	-	CQE	S	○
28,00 x 1,50 mm	0,156	87	90	50	1311320	CQE	S	●
35,00 x 1,50 mm	-	-	95	55	1331440RB	CQE	W	●

¹⁾ Max driftstryck vid max 20 C° enligt EN 13480-3 ²⁾ Utförande: S = tillverkade av sömlösa rör, W = tillverkade av svetsade rör
³⁾ ○ = Mot order, ● = Lagerprodukt ⁴⁾ Special mot förfrågan



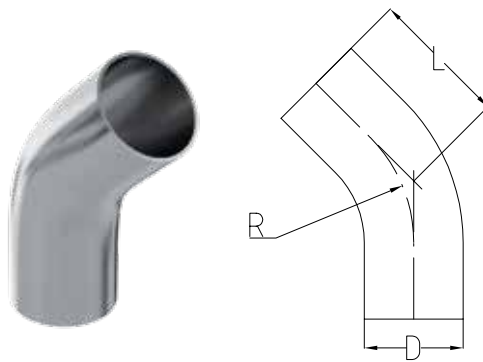
DN	(D1) x vägg (mm)	Vikt (Kg/m)	Tryck ¹ (Bar)	(L) Längd (mm)	(R) Radie (mm)	Artikelnummer	Produkt-namn	Utförande ² S/W	Lager ³ ○ / ●
8	6,35 x 0,89 mm 1/4 x 0.035"	0,012	299	67	14	1310120US	CQE	S	○
10	9,53 x 0,89 mm 3/8 x 0.035"	0,025	204	67	29	1310280	CQE	S	○
15	12,70 x 1,24 mm 1/2 x 0.049"	0,044	200	76	27	1310560	CQE	S	○
20	19,05 x 1,65 mm 3/4 x 0.065"	0,087	153	76	29	1310880	CQE	S	○
25	25,40x1,65 mm 1 x 0.065"	0,182	113	76	38	1311160	CQE	S	○
40	38,1 x 1,65 mm 1 1/2 x 0.065"	0,249	44	95	57	1331480RB	CQE	W	○
50	50,8 x 1,65 mm 2 x 0.065"	0,424	33	121	76	1331680RB	CQE	W	○
65	63,5 x 1,65 mm 2 1/2 x 0.065"	0,596	31	140	95	1331780NL	CQE	W	○
80	76,2 x 1,65 mm 3 x 0.065"	0,820	25	159	114	1331820NL	CQE	W	○
100	101,60 x 2,11 mm 4 x 0.083"	1,776	24	203	152	1332000NL	CQE	W	○
150	152,4 x 2,77 mm 6 x 0.109"	4,998	20	292	229	1332055NL	CQE	W	○

¹⁾ Max driftstryck vid max 20 C° enligt EN 13480-3 ²⁾ Utförande: S = tillverkade av sömlösa rör, W = tillverkade av svetsade rör
³⁾ ○ = Mot order, ● = Lagerprodukt



(D) x vägg (mm)	Vikt (Kg/m)	Tryck ¹ (Bar)	(L) Längd (mm)	(R) Radie (mm)	Artikelnummer	Produkt-namn	Utförande ² S/W	Lager ³ ○ / ●
6,00 x 1,00 mm	-	-	-	-	-	CQE	S	- ⁴
8,00 x 1,00 mm	-	-	-	-	-	CQE	S	- ⁴
10,00 x 1,00 mm	-	-	-	-	-	CQE	S	- ⁴
12,00 x 1,00 mm	-	-	-	-	-	CQE	S	- ⁴
18,00 x 1,50 mm	-	-	-	-	-	CQE	S	○
28,00 x 1,50 mm	-	-	-	-	-	CQE	S	○

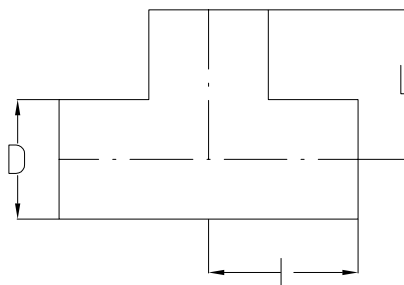
¹⁾ Max driftstryck vid max 20 C° enligt EN 13480-3 ²⁾ Utförande: S = tillverkade av sömlösa rör, W = tillverkade av svetsade rör
³⁾ ○ = Mot order, ● = Lagerprodukt ⁴⁾ Special mot förfrågan



DN	(D1) x vägg (mm)	Vikt (Kg/m)	Tryck ¹ (Bar)	(L) Längd (mm)	(R) Radie (mm)	Artikelnummer	Produkt-namn	Utförande ² S/W	Lager ³ ○ / ●
8	6,35 x 0,89 mm 1/4 x 0.035"	0,009	299	51	14	1310121US	CQE	S	○
10	9,53 x 0,89 mm 3/8 x 0.035"	-	-	-	-	-	CQE	S	○
15	12,70 x 1,24 mm 1/2 x 0.049"	0,045	200	57	27	1310561	CQE	S	○
20	19,05 x 1,65 mm 3/4 x 0.065"	0,092	153	57	29	1310881	CQE	S	○
25	25,40x1,65 mm 1 x 0.065"	0,157	113	57	38	1311161	CQE	S	○
40	38,1 x 1,65 mm 1 1/2 x 0.065"	0,194	44	64	57	1331481RB	CQE	W	○
50	50,8 x 1,65 mm 2 x 0.065"	0,312	33	76	76	1331681RB	CQE	W	○
65	63,5 x 1,65 mm 2 1/2 x 0.065"	0,435	33	95	95	1331781NL	CQE	W	○
80	76,2 x 1,65 mm 3 x 0.065"	0,569	27	114	114	1331822NL	CQE	W	○
100	101,60 x 2,11 mm 4 x 0.083"	1,203	26	152	152	1332002NL	CQE	W	○
150	152,4 x 2,77 mm 6 x 0.109"	3,318	21	229	229	1332056NL	CQE	W	○

¹⁾ Max driftstryck vid max 20 C° enligt EN 13480-3 ²⁾ Utförande: S = tillverkade av sömlösa rör, W = tillverkade av svetsade rör
³⁾ ○ = Mot order, ● = Lagerprodukt

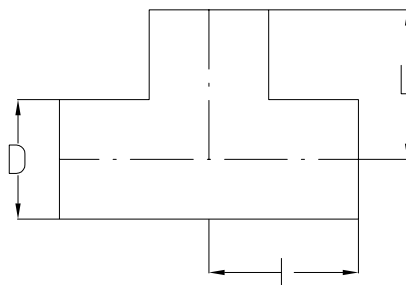
CALAMO – CQE – T-RÖR LIKSIDIG



(D) x vägg (mm)	Vikt (Kg/m)	Tryck ¹ (Bar)	(L) Längd (mm)	Artikelnummer	Produkt-namn	Utförande ² S/W	Lager ³ ○ / ●
6,00 x 1,00 mm	0,013	304	30	1304040	CQE	S	●
6,00 x 1,00 mm	0,013	304	35	1304040L	CQE	S	●
8,00 x 1,00 mm	0,027	204	30	1304200	CQE	S	●
8,00 x 1,00 mm	0,027	204	54	1304200L	CQE	S	●
10,00 x 1,00 mm	0,036	151	55	1304360	CQE	S	●
12,00 x 1,00 mm	0,044	118	35	1304440	CQE	S	●
12,00 x 1,00 mm	0,044	118	56	1304440L	CQE	S	●
15,00 x 1,00 mm	0,058	59	35	1304690	CQE	S	●
18,00 x 1,50 mm	0,103	131	35	1304800	CQE	S	●
18,00 x 1,50 mm	0,103	131	59	1304800L	CQE	S	●
22,00 x 1,50 mm	0,132	79	40	1304975	CQE	S	●
28,00 x 1,50 mm	0,176	72	50	1305320	CQE	S	●
28,00 x 1,50 mm	0,176	72	64	13052320L	CQE	S	●
35,00 x 1,50 mm	-	-	-	1305440	CQE	W	○

¹⁾ Max driftstryck vid max 20 C° enligt EN 13480-3 ²⁾ Utförande: S = tillverkade av sömlösa rör, W = tillverkade av svetsade rör
³⁾ ○ = Mot order, ● = Lagerprodukt

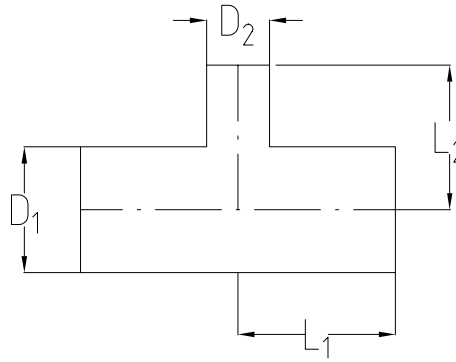
CALAMO – CQE – T-RÖR LIKSIDIG



DN	(D1) x vägg (mm)	Vikt (Kg/m)	Tryck ¹ (Bar)	(L) Längd (mm)	Artikel- nummer	Produkt- namn	Utförande ² S/W	Lager ³ ○ / ●
8	6,35 x 0,89 mm 1/4 x 0.035"	0,011	215	45	1304120NL	CQE	S	○
10	9,53 x 0,89 mm 3/8 x 0.035"	0,025	123	45	1304280NL	CQE	S	○
15	12,70 x 1,24 mm 1/2 x 0.049"	0,055	131	48	1304560NL	CQE	S	○
20	19,05 x 1,65 mm 3/4 x 0.065"	0,110	111	51	1304880NL	CQE	S	○
25	25,40x1,65 mm 1 x 0.065"	0,175	75	54	1305160NL	CQE	S	○
40	38,1 x 1,65 mm 1 1/2 x 0.065"	0,282	44	60	1335480	CQE	W	○
50	50,8 x 1,65 mm 2 x 0.065"	0,454	30	73	1305680NL	CQE	W	○
65	63,5 x 1,65 mm 2 1/2 x 0.065"	0,588	22	79	1335780NL	CQE	W	○
80	76,2 x 1,65 mm 3 x 0.065"	0,755	17	86	1335820NL	CQE	W	○
100	101,60 x 2,11 mm 4 x 0.083"	1,423	16	105	1336000NL	CQE	W	○
150	152,4 x 2,77 mm 6 x 0.109"	3,907	14	143	1336100NL	CQE	W	○

¹⁾ Max driftstryck vid max 20 C° enligt EN 13480-3 ²⁾ Utförande: S = tillverkade av sömlösa rör, W = tillverkade av svetsade rör
³⁾ ○ = Mot order, ● = Lagerprodukt

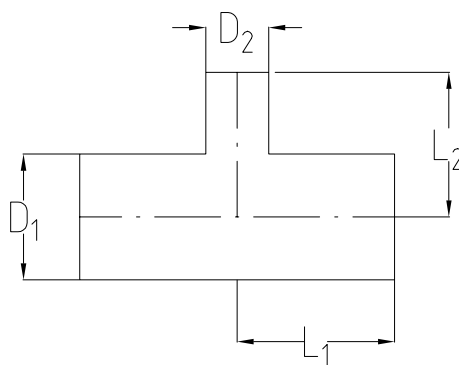
CALAMO – CQE – T-RÖR OLIKSIDIG



(D1) x vägg (mm)	(D2) x vägg (mm)	Vikt (Kg/m)	Tryck ¹ (Bar)	(L) Längd (mm)	L2) Längd (mm)	Artikelnummer	Produkt-namn	Utförande ² S/W	Lager ³ ○ / ●
8,00 x 1,00 mm	6,00 x 1,00 mm	0,025	245	30	30	1304201	CQE	S	○
10,00 x 1,00 mm	6,00 x 1,00 mm	0,031	205	30	30	1304361	CQE	S	○
10,00 x 1,00 mm	8,00 x 1,00 mm	0,033	174	30	30	1304363	CQE	S	○
12,00 x 1,00 mm	6,00 x 1,00 mm	0,037	176	35	35	1304441	CQE	S	●
12,00 x 1,00 mm	6,00 x 1,00 mm	0,037	176	56	56	1304441L	CQE	S	●
12,00 x 1,00 mm	8,00 x 1,00 mm	0,039	151	35	35	1304442	CQE	S	●
12,00 x 1,00 mm	10,00 x 1,00 mm	0,042	133	35	35	1304443	CQE	S	●
18,00 x 1,50 mm	6,00 x 1,00 mm	0,079	185	35	35	1304801	CQE	S	●
18,00 x 1,50 mm	8,00 x 1,00 mm	0,081	163	35	35	1304802	CQE	S	○
18,00 x 1,50 mm	10,00 x 1,00 mm	0,084	145	35	35	1304803	CQE	S	○
18,00 x 1,50 mm	12,00x1,00 mm	0,086	130	35	35	1304804	CQE	S	●
18,00 x 1,50 mm	12,00 x 1,00 mm	0,140	130	59	59	1304804L	CQE	S	●
28,00 x 1,50 mm	12,00 x 1,00 mm	0,140	93	50	50	1305323	CQE	S	○
28,00 x 1,50 mm	18,00 x 1,50 mm	0,157	95	50	50	1305327	CQE	S	●
28,00 x 1,50 mm	18,00 x 1,50 mm	0,157	95	64	64	1305327L	CQE	S	●

¹⁾ Max driftstryck vid max 20 C° enligt EN 13480-3 ²⁾ Utförande: S = tillverkade av sömlösa rör, W = tillverkade av svetsade rör
³⁾ ○ = Mot order, ● = Lagerprodukt

CALAMO – CQE – T-RÖR OLIKSIDIG

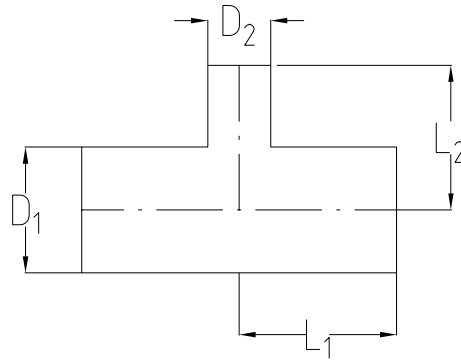


DN	(D1) x vägg (mm)	(D2) x vägg (mm)	Vikt (Kg/m)	Tryck ¹ (Bar)	(L) Längd (mm)	(L2) Längd (mm)	Artikel- nummer	Produkt- namn	Utförande ² S/W	Lager ³ ○ / ●
10/8	9,53 x 0,89 mm 3/8 x 0.035"	6,35 x 0,89 mm 1/4 x 0.035"	0,222	158	45	48	1304281US	CQE	S	○
15/8	12,70 x 1,24 mm 1/2 x 0.049"	6,35 x 0,89 mm 1/4 x 0.035"	0,044	163	48	48	1304561	CQE	S	○
15/10	12,70 x 1,24 mm 1/2 x 0.049"	9,53 x 0,89 mm 3/8 x 0.035"	0,047	130	48	48	1304562	CQE	S	○
20/8	19,05 x 1,65 mm 3/4 x 0.065"	6,35 x 0,89 mm 1/4 x 0.035"	0,083	149	51	51	1304881NL	CQE	S	○
20/10	19,05 x 1,65 mm 3/4 x 0.065"	9,53 x 0,89 mm 3/8 x 0.035"	0,086	123	51	51	1304882US	CQE	S	○
20/15	19,05 x 1,65 mm 3/4 x 0.065"	12,70 x 1,24 mm 1/2 x 0.049"	0,093	121	51	51	1304883	CQE	S	○
25/8	25,40 x 1,65 mm 1 x 0.065"	6,35 x 0,89 mm 1/4 x 0.035"	0,131	115	54	54	1305161	CQE	S	○
25/10	25,40 x 1,65 mm 1 x 0.065"	9,53 x 0,89 mm 3/8 x 0.035"	0,131	98	54	54	1304882US	CQE	S	○
25/15	25,40 x 1,65 mm 1 x 0.065"	12,70 x 1,24 mm 1/2 x 0.049"	0,135	97	54	54	1304883	CQE	S	○
25/20	25,40 x 1,65 mm 1 x 0.065"	19,05 x 1,65 mm 3/4 x 0.065"	0,256	91	54	54	1305166	CQE	S	○

¹⁾ Max driftstryck vid max 20 C° enligt EN 13480-3 ²⁾ Utförande: S = tillverkade av sömlösa rör, W = tillverkade av svetsade rör

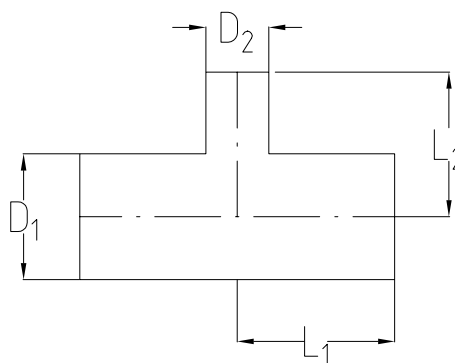
³⁾ ○ = Mot order, ● = Lagerprodukt

CALAMO – CQE – T-RÖR OLIKSIDIG



DN	(D1) x vägg (mm)	(D2) x vägg (mm)	Vikt (Kg/m)	Tryck ¹ (Bar)	(L) Längd (mm)	(L2) Längd (mm)	Artikelnummer	Produkt-namn	Utförande ² S/W	Lager ³ ○ / ●
40/15	38,1 x 1,65 mm 1 1/2 x 0.065"	12,70 x 1,24 mm 1/2 x 0.049"	-	-	-	-	-	CQE	W	○
40/20	38,1 x 1,65 mm 1 1/2 x 0.065"	19,05 x 1,65 mm 3/4 x 0.065"	-	-	-	-	-	CQE	W	○
40/25	38,1 x 1,65 mm 1 1/2 x 0.065"	25,40 x 1,65 mm 1 x 0.065"	-	-	-	-	-	CQE	W	○
50/15	50,8 x 1,65 mm 2 x 0.065"	12,70 x 1,24 mm 1/2 x 0.049"	-	-	-	-	-	CQE	W	○
50/20	50,8 x 1,65 mm 2 x 0.065"	19,05 x 1,65 mm 3/4 x 0.065"	-	-	-	-	-	CQE	W	○
50/25	50,8 x 1,65 mm 2 x 0.065"	25,40 x 1,65 mm 1 x 0.065"	-	-	-	-	-	CQE	W	○
50/40	50,8 x 1,65 mm 2 x 0.065"	38,1 x 1,65 mm 1 1/2 x 0.065"	-	-	-	-	-	CQE	W	○
65/15	63,5 x 1,65 mm 2 1/2 x 0.065"	12,70 x 1,24 mm 1/2 x 0.049"	-	-	-	-	-	CQE	W	○
65/20	63,5 x 1,65 mm 2 1/2 x 0.065"	19,05 x 1,65 mm 3/4 x 0.065"	0,486	38	73	73	1335796	CQE	W	○
65/25	63,5 x 1,65 mm 2 1/2 x 0.065"	25,40 x 1,65 mm 1 x 0.065"	0,501	38	73	73	1335801	CQE	W	○
65/40	63,5 x 1,65 mm 2 1/2 x 0.065"	38,1 x 1,65 mm 1 1/2 x 0.065"	0,531	30	73	73	1335804	CQE	W	○
65/50	63,5 x 1,65 mm 2 1/2 x 0.065"	50,8 x 1,65 mm 2 x 0.065"	0,723	25	73	73	1335807	CQE	W	○
80/15	76,2 x 1,65 mm 3 x 0.065"	12,70 x 1,24 mm 1/2 x 0.049"	0,601	32	79	79	1335823NL	CQE	W	○
80/20	76,2 x 1,65 mm 3 x 0.065"	19,05 x 1,65 mm 3/4 x 0.065"	0,622	32	79	79	1335824NL	CQE	W	○
80/25	76,2 x 1,65 mm 3 x 0.065"	25,40 x 1,65 mm 1 x 0.065"	0,636	32	79	79	1335825	CQE	W	○
80/40	76,2 x 1,65 mm 3 x 0.065"	38,1 x 1,65 mm 1 1/2 x 0.065"	0,666	26	79	79	1335826	CQE	W	○
80/50	76,2 x 1,65 mm 3 x 0.065"	50,8 x 1,65 mm 2 x 0.065"	0,696	22	79	79	1335827NL	CQE	W	○
80/65	76,2 x 1,65 mm 3 x 0.065"	63,5 x 1,65 mm 2 1/2 x 0.065"	0,723	19	79	79	1335839	CQE	W	○

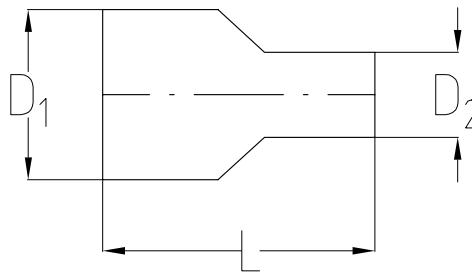
¹⁾ Max driftstryck vid max 20 C° enligt EN 13480-3 ²⁾ Utförande: S = tillverkade av sömlösa rör, W = tillverkade av svetsade rör
³⁾ ○ = Mot order, ● = Lagerprodukt



DN	(D1) x vägg (mm)	(D2) x vägg (mm)	Vikt (Kg/m)	Tryck ¹ (Bar)	(L) Längd (mm)	(L2) Längd (mm)	Artikel- nummer	Produkt- namn	Utförande ² S/W	Lager ³ ○ / ●
100/25	101,60 x 2,11 mm 4 x 0.083"	25,40 x 1,65 mm 1 x 0.065"	1,181	31	108	108	1336011NL	CQE	W	○
100/40	101,60 x 2,11 mm 4 x 0.083"	38,1 x 1,65 mm 1 1/2 x 0.065"	1,211	26	108	108	1336014NL	CQE	W	○
100/50	101,60 x 2,11 mm 4 x 0.083"	50,8 x 1,65 mm 2 x 0.065"	1,241	22	108	108	1336018NL	CQE	W	○
100/65	101,60 x 2,11 mm 4 x 0.083"	63,5 x 1,65 mm 2 1/2 x 0.065"	-	-	-	-	-	CQE	W	○
100/80	101,60 x 2,11 mm 4 x 0.083"	76,2 x 1,65 mm 3 x 0.065"	1,300	17	108	108	1336022NL	CQE	W	○
150/50	152,4 x 2,77 mm 6 x 0.109"	50,8 x 1,65 mm 2 x 0.065"	3,281	21	152	152	1336124NL	CQE	W	○
150/80	152,4 x 2,77 mm 6 x 0.109"	76,2 x 1,65 mm 3 x 0.065"	-	-	-	-	-	CQE	W	○
150/100	152,4 x 2,77 mm 6 x 0.109"	101,60 x 2,11 mm 4 x 0.083"	3,522	14	152	152	1336130NL	CQE	W	○

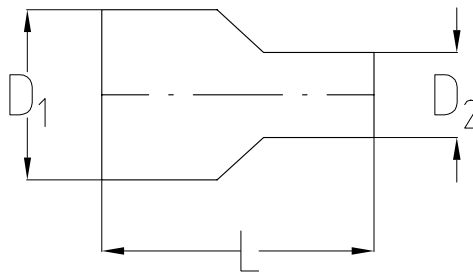
¹⁾ Max driftstryck vid max 20 C° enligt EN 13480-3 ²⁾ Utförande: S = tillverkade av sömlösa rör, W = tillverkade av svetsade rör
³⁾ ○ = Mot order, ● = Lagerprodukt

CALAMO – CQE – KONCENTRISK REDUCERING



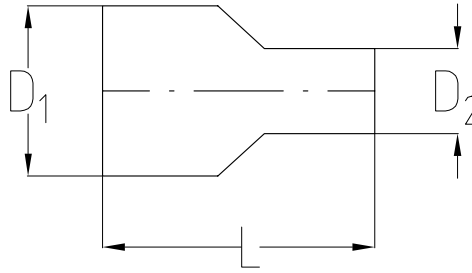
(D1) x vägg (mm)	(D2) x vägg (mm)	Vikt (Kg/m)	Tryck ¹ (Bar)	(L) Längd (mm)	Artikelnummer	Produkt-namn	Utförande ² B/P	Lager ³ ○ / ●
8,00 x 1,00 mm	6,00 x 1,00 mm	-	-	-	-	CQE	B	- ⁴
10,00 x 1,00 mm	6,00 x 1,00 mm	0,050	221	75	1307340	CQE	B	- ⁴
10,00 x 1,00 mm	8,00 x 1,00 mm	0,050	-	75	1307360	CQE	B	- ⁴
12,00 x 1,00 mm	6,00 x 1,00 mm	0,050	176	75	1307439	CQE	B	●
12,00 x 1,00 mm	8,00 x 1,00 mm	0,050	-	75	1307442	CQE	B	- ⁴
12,00 x 1,00 mm	10,00 x 1,00 mm	0,050	-	75	1307445	CQE	B	- ⁴
15,00 x 1,00 mm	6,00 x 1,00 mm	-	-	-	-	CQE	B	- ⁴
15,00 x 1,00 mm	10,00 x 1,00 mm	0,050	-	75	1307720	CQE	B	- ⁴
15,00 x 1,00 mm	12,00 x 1,00 mm	0,050	-	75	1307722	CQE	B	- ⁴
18,00 x 1,50 mm	6,00 x 1,00 mm	0,100	107	75	1307801	CQE	B	- ⁴
18,00 x 1,50 mm	8,00 x 1,00 mm	-	-	-	-	CQE	B	- ⁴
18,00 x 1,50 mm	10,00 x 1,00 mm	0,100	-	75	1307803	CQE	B	- ⁴
18,00 x 1,50 mm	12,00x1,00 mm	0,100	-	75	1307805	CQE	B	●
18,00 x 1,50 mm	15,00 x 1,00 mm	0,100	119	75	1307810	CQE	B	- ⁴
22,00 x 1,50 mm	12,00 x 1,00 mm	-	-	-	-	CQE	B	- ⁴
22,00 x 1,50 mm	15,00 x 1,00 mm	0,100	-	75	1307990	CQE	B	- ⁴
22,00 x 1,50 mm	18,00 x 1,50 mm	0,100	-	75	1307994	CQE	B	- ⁴
28,00 x 1,50 mm	12,00 x 1,00 mm	0,100	-	75	1308324	CQE	B	●
28,00 x 1,50 mm	18,00 x 1,50 mm	0,100	61	75	1308327	CQE	B	●
35,00 x 1,50 mm	15,00 x 1,00 mm	0,100	104	90	1308442	CQE	B	- ⁴
35,00 x 1,50 mm	18,00 x 1,50 mm	0,100	-	90	1308443	CQE	B	- ⁴
35,00 x 1,50 mm	22,00 x 1,50 mm	0,100	-	90	1308447	CQE	B	- ⁴

¹⁾ Max driftstryck vid max 20 C° enligt EN 13480-3 ²⁾ Utförande: B = Svarvad från stång, P = Pressad från plåt
³⁾ ○ = Mot order, ● = Lagerprodukt ⁴⁾ Special mot förfrågan



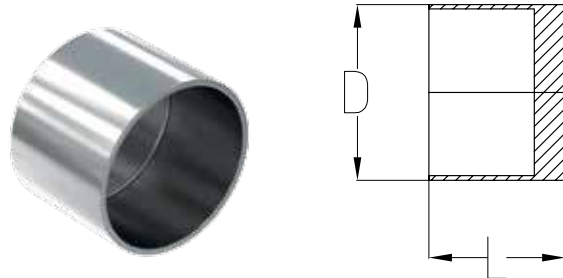
DN	(D1) x vägg (mm)	(D2) x vägg (mm)	Vikt (Kg/m)	Tryck ¹ (Bar)	(L) Längd (mm)	Artikelnummer	Produkt-namn	Utförande ² B/P	Lager ³ ○ / ●
10/8	9,53 x 0,89 mm 3/8 x 0.035"	6,35 x 0,89 mm 1/4 x 0.035"	0,050	-	76	1307281	CQE	B	○
15/8	12,70 x 1,24 mm 1/2 x 0.049"	6,35 x 0,89 mm 1/4 x 0.035"	0,050	-	76	1307560	CQE	B	○
15/10	12,70 x 1,24 mm 1/2 x 0.049"	9,53 x 0,89 mm 3/8 x 0.035"	0,050	-	76	1307561	CQE	B	○
20/8	19,05 x 1,65 mm 3/4 x 0.065"	6,35 x 0,89 mm 1/4 x 0.035"	0,075	-	76	1307881	CQE	B	○
20/10	19,05 x 1,65 mm 3/4 x 0.065"	9,53 x 0,89 mm 3/8 x 0.035"	0,075	-	76	1307882	CQE	B	○
20/15	19,05 x 1,65 mm 3/4 x 0.065"	12,70 x 1,24 mm 1/2 x 0.049"	0,075	-	76	1307883	CQE	B	○
25/8	25,40 x 1,65 mm 1 x 0.065"	6,35 x 0,89 mm 1/4 x 0.035"	0,100	-	76	1308160	CQE	B	○
25/10	25,40 x 1,65 mm 1 x 0.065"	9,53 x 0,89 mm 3/8 x 0.035"	0,100	-	76	1308161	CQE	B	○
25/15	25,40 x 1,65 mm 1 x 0.065"	12,70 x 1,24 mm 1/2 x 0.049"	0,100	-	76	1308163	CQE	B	○
25/20	25,40 x 1,65 mm 1 x 0.065"	19,05 x 1,65 mm 3/4 x 0.065"	0,100	-	76	1308168	CQE	B	○
40/15	38,1 x 1,65 mm 1 1/2 x 0.065"	12,70 x 1,24 mm 1/2 x 0.049"	0,125	-	76	1308484	CQE	B	○
40/20	38,1 x 1,65 mm 1 1/2 x 0.065"	19,05 x 1,65 mm 3/4 x 0.065"	0,125	-	76	1308485	CQE	B	○
40/25	38,1 x 1,65 mm 1 1/2 x 0.065"	25,40 x 1,65 mm 1 x 0.065"	0,125	-	89	1308486	CQE	B	○
50/15	50,8 x 1,65 mm 2 x 0.065"	12,70 x 1,24 mm 1/2 x 0.049"	0,300	-	89	1309681	CQE	B	○
50/20	50,8 x 1,65 mm 2 x 0.065"	19,05 x 1,65 mm 3/4 x 0.065"	0,300	-	89	1309685	CQE	B	○
50/25	50,8 x 1,65 mm 2 x 0.065"	25,40 x 1,65 mm 1 x 0.065"	0,300	-	102	1309687	CQE	B	○
50/40	50,8 x 1,65 mm 2 x 0.065"	38,1 x 1,65 mm 1 1/2 x 0.065"	0,300	-	102	1309689	CQE	B	○

¹⁾ Max driftstryck vid max 20 C° enligt EN 13480-3 ²⁾ Utförande: B = Svarvad från stång, P = Pressad från plåt
³⁾ ○ = Mot order, ● = Lagerprodukt



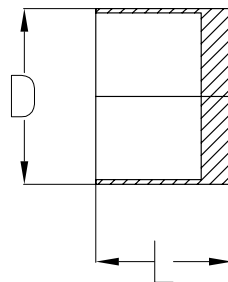
DN	(D1) x vägg (mm)	(D2) x vägg (mm)	Vikt (Kg/m)	Tryck ¹ (Bar)	(L) Längd (mm)	Artikelnummer	Produkt-namn	Utförande ² B/P	Lager ³ ○ / ●
65/15	63,5 x 1,65 mm 2 1/2 x 0.065"	12,70 x 1,24 mm 1/2 x 0.049"	-	-	-	-	CQE	B	○
65/20	63,5 x 1,65 mm 2 1/2 x 0.065"	19,05 x 1,65 mm 3/4 x 0.065"	-	-	-	-	CQE	B	○
65/25	63,5 x 1,65 mm 2 1/2 x 0.065"	25,40 x 1,65 mm 1 x 0.065"	0,500	-	102	1309810	CQE	B	○
65/40	63,5 x 1,65 mm 2 1/2 x 0.065"	38,1 x 1,65 mm 1 1/2 x 0.065"	0,500	-	102	1309814	CQE	B	○
65/50	63,5 x 1,65 mm 2 1/2 x 0.065"	50,8 x 1,65 mm 2 x 0.065"	0,500	-	102	1309816	CQE	B	○
80/15	76,2 x 1,65 mm 3 x 0.065"	12,70 x 1,24 mm 1/2 x 0.049"	-	-	-	-	CQE	B	○
80/20	76,2 x 1,65 mm 3 x 0.065"	19,05 x 1,65 mm 3/4 x 0.065"	0,750	-	102	1309821	CQE	B	○
80/25	76,2 x 1,65 mm 3 x 0.065"	25,40 x 1,65 mm 1 x 0.065"	0,750	-	102	1309822	CQE	B	○
80/40	76,2 x 1,65 mm 3 x 0.065"	38,1 x 1,65 mm 1 1/2 x 0.065"	0,750	-	102	1309823	CQE	B	○
80/50	76,2 x 1,65 mm 3 x 0.065"	50,8 x 1,65 mm 2 x 0.065"	0,750	-	102	1309824	CQE	B	○
80/65	76,2 x 1,65 mm 3 x 0.065"	63,5 x 1,65 mm 2 1/2 x 0.065"	0,750	-	102	1309827	CQE	B	○
100/25	101,60 x 2,11 mm 4 x 0.083"	25,40 x 1,65 mm 1 x 0.065"	0,890	-	102	1309910	CQE	B	○
100/40	101,60 x 2,11 mm 4 x 0.083"	38,1 x 1,65 mm 1 1/2 x 0.065"	0,890	-	102	1309912	CQE	B	○
100/50	101,60 x 2,11 mm 4 x 0.083"	50,8 x 1,65 mm 2 x 0.065"	0,890	-	102	1309913	CQE	B	○
100/65	101,60 x 2,11 mm 4 x 0.083"	63,5 x 1,65 mm 2 1/2 x 0.065"	-	-	-	-	CQE	B	○
100/80	101,60 x 2,11 mm 4 x 0.083"	76,2 x 1,65 mm 3 x 0.065"	0,890	-	102	1309917	CQE	B	○
150/50	152,4 x 2,77 mm 6 x 0.109"	50,8 x 1,65 mm 2 x 0.065"	1,200	-	127	1309940	CQE	B	○
150/80	152,4 x 2,77 mm 6 x 0.109"	76,2 x 1,65 mm 3 x 0.065"	-	-	-	-	CQE	B	○
150/100	152,4 x 2,77 mm 6 x 0.109"	101,60 x 2,11 mm 4 x 0.083"	1,200	-	127	1309946	CQE	B	○

¹ Max driftstryck vid max 20 C° enligt EN 13480-3 ² Utförande: B = Svarvad från stång, P = Pressad från plåt
³ ○ = Mot order, ● = Lagerprodukt



(D) x vägg (mm)	Vikt (Kg/m)	Tryck ¹ (Bar)	(L) Längd (mm)	Artikelnummer	Produkt-namn	Utförande ² B/P	Lager ³ ○ / ●
6,00 x 1,00 mm	-	-	-	-	CQE	B	○
8,00 x 1,00 mm	-	-	-	-	CQE	B	○
10,00 x 1,00 mm	-	-	-	-	CQE	B	○
12,00 x 1,00 mm	-	-	-	-	CQE	B	○
18,00 x 1,50 mm	-	-	-	-	CQE	B	○
28,00 x 1,50 mm	-	-	-	-	CQE	B	○

¹⁾ Max driftstryck vid max 20 C° enligt EN 13480-3 ²⁾ Utförande: B = Svarvad från stång, P = Pressad från plåt
³⁾ ○ = Mot order, ● = Lagerprodukt



DN	(D) x vägg (mm)	Vikt (Kg/m)	Tryck ¹ (Bar)	(L) Längd (mm)	Artikel- nummer	Produkt- namn	Utförande ² B/P	Lager ³ ○ / ●
8	6,35 x 0,89 mm 1/4 x 0.035"	0,050	-	6	1309950	CQE	B	○
10	9,53 x 0,89 mm 3/8 x 0.035"	0,050	-	6	1309952	CQE	B	○
15	12,70 x 1,24 mm 1/2 x 0.049"	0,050	-	6	1309955	CQE	B	○
20	19,05 x 1,65 mm 3/4 x 0.065"	0,150	-	8	1309958	CQE	B	○
25	25,40 x 1,65 mm 1 x 0.065"	0,150	-	8	1309961	CQE	B	○
40	38,1 x 1,65 mm 1 1/2 x 0.065"	0,400	-	11	1309969	CQE	B	○
50	50,8 x 1,65 mm 2 x 0.065"	0,400	-	11	1309975	CQE	B	○
65	63,5 x 1,65 mm 2 1/2 x 0.065"	-	-	-	-	CQE	B	○
80	76,2 x 1,65 mm 3 x 0.065"	1,500	-	11	1309980	CQE	B	○
100	101,60 x 2,11 mm 4 x 0.083"	2,500	-	13	1309985	CQE	B	○
150	152,4 x 2,77 mm 6 x 0.109"	5,500	-	30	1309991	CQE	B	○

¹) Max driftstryck vid max 20 C° enligt EN 13480-3 ²) Utförande: B = Svarvad från stång, P = Pressad från plåt
³) ○ = Mot order, ● = Lagerprodukt

CQ TVÄTTADE RÖR

Rostfria rörsystem för högre gaser

CALAMO CQ produkter är lämpliga för transport av högre gaser, exempelvis analysgas, kalibreringsgas eller transport av syre för laboratorier. Rör och rördelar är tillverkade, tvättade och förpackade i kontrollerade processer för att säkerställa en hög kvalitet på produkterna ända fram till installation.



Produkter

Rostfria rör, böjar, t-rör, reduceringar i syrafast rostfritt stål.

- Ytterdiameter: 6,00 – 152,40 mm

Standard

Stålsort: EN 1.4404/1.4435/1.4432, ASTM 316L

Sömlöst: EN 10216-5 TC1, ASTM A269/A270, ASME SA213

Svetsat: EN 10217-7 TC1, ASTM A270/A269, ASME SA 249

Toleranser: ISO 1127 D4/T3, D3/T3, D2/T3, D2/T2, ASTM A269/A270

Kravspecifikation

- Behandlade enligt SP3-007
- Ra krav kan förekomma vid behov
- Raka rör kan mot förfrågan levereras med kolvätehalt < 2,5 mg/m²
- Uppfyller ASTM G93



Certifikat

CALAMO är certifierade enligt ledningssystem (kvalitet) ISO 9001, (miljö) ISO 14001 och (arbetsmiljö) OHSAS 18001.

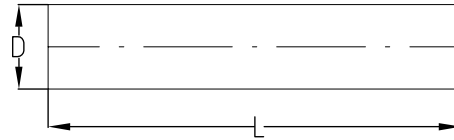
Tillverkning

- Högsta renhet uppnås genom egen tvättning och rengöringsteknik.
- Sista sköljsteget sker alltid med avjoniserat vatten.
- Rören blåses med filtrerad kvävgas från tank.
- Individuell kontroll av ytor och renhet.
- CQ-produkterna ändförsluts med polyetenplugg och förpackas i tätsvetsad polyetenpåse.

Fördelar

- Rör och rördelarna är väl rengjorda för att transportera högre gaser utan att påverka processen.
- Rör och rördelarna är skyddade från kontamination under transport och lagring genom omsorgsfull förpackning.
- Produkterna har full spårbarhet från smälta till färdig produkt. Materialintyg levereras enligt EN 10204 3.1.
- Varje påse är märkt med en unik etikett som kan kopplas till materialintyget för enklare och säkrare hantering på installationsplatsen.
- CQ-produkterna är förberedda för orbitalsvetsning.
- Produkterna uppfyller kraven enligt tryckkärlsdirektivet PED 2014/68/EU samt AFS 1999:4. T-rör kan fås mot förfrågan.
- Ett stort lagersortiment av färdiga rör och rördelar säkerställer korta ledtider och snabba installationer.
- Ytterdiameter 6 – 18 kan med fördel påplatsbockas med radie 1,5xYD till bibehållen renhet och hållfasthet.

CALAMO - CQ - RÖR

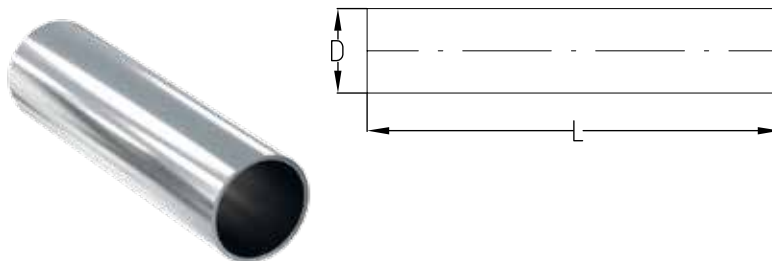


(L) Nominell längd 6 000 mm

(D) x vägg (mm)	Vikt (Kg/m)	Tryck ¹ (Bar)	Artikel- nummer	Produkt- namn	Utförande ² S/W	Lager ³ ○ / ●
4,00 x 1,00 mm	0,074	-	0900425	CQ	S	○
6,00 x 1,00 mm	0,124	462	0400040	CQ	S	●
8,00 x 1,00 mm	0,174	333	0400200	CQ	S	●
10,00 x 1,00 mm	0,223	261	0400360	CQ	S	●
12,00 x 1,00 mm	0,273	214	0400440	CQ	S	●
15,00 x 1,00 mm	0,350	125	0400700	CQ	S	●
18,00 x 1,50 mm	0,615	234	0400810	CQ	S	●
22,00 x 1,50 mm	0,769	157	0400990	CQ	S/W	○
28,00 x 1,50 mm	0,987	146	0401321	CQ	S/W	●

¹⁾ Max driftstryck vid max 20 C° enligt EN 13480-3 ²⁾ Utförande: S = tillverkade av sömlösa rör, W = tillverkade av svetsade rör
³⁾ ○ = Mot order, ● = Lagerprodukt

CALAMO - CQ - RÖR



(L) Nominell längd 6 000 mm

DN	(D) x vägg (mm)	Vikt (Kg/m)	Tryck ¹ (Bar)	Artikelnummer	Produkt-namn	Utförande ² S/W	Lager ³ ○ / ●
8	6,35 x 0,89 mm 1/4 x 0.035"	0,123	331	0400120	CQ	S	●
10	9,53 x 0,89 mm 3/8 x 0.035"	0,195	210	0400240	CQ	S	○
15	12,70 x 1,24 mm 1/2 x 0.049"	0,353	221	0400560	CQ	S	●
20	19,05 x 1,65mm 3/4 x 0.065"	0,719	194	0400880	CQ	S	●
25	25,40 x 1,65mm 1 x 0.065"	0,974	182	0401160	CQ	S	○
25	25,40 x 1,65mm 1 x 0.065"	-	-	-	CQ	W	○
40	38,1 x 1,65mm 1 1/2 x 0.065"	1,500	93	0441480	CQ	W	○
50	50,8 x 1,65mm 2 x 0.065"	2,030	69	0441680	CQ	W	○
65	63,5 x 1,65mm 2 1/2 x 0.065"	2,500	38	0441778	CQ	W	○
80	76,2 x 1,65mm 3 x 0.065"	3,056	46	0441820	CQ	W	○
100	101,60 x 2,11mm 4 x 0.083"	5,210	31	0442000	CQ	W	○
150	152,4 x 2,77mm 6 x 0.109"	10,287	27	0462050	CQ	W	○

¹⁾ Max driftstryck vid max 20 C° enligt EN 13480-3 ²⁾ Utförande: S = tillverkade av sömlösa rör, W = tillverkade av svetsade rör
³⁾ ○ = Mot order, ● = Lagerprodukt



RÖR PÅ RULLE ENLIGT ASTM G93

Lämpliga för transport av högre gaser, exempelvis analysgaser, kalibreringsgaser eller transport av oxygen (CFOS) för laboratorier. Rören är tillverkade och tvättade i kontrollerade processer för att säkerställa hög kvalitet på produkterna fram till installation. Levereras i jämnt antal meter.

DN	(D) x vägg (mm)	Vikt (Kg/m)	Tryck ¹ (Bar)	Artikelnummer	Produkt-namn	Utförande ² S/W	Lager ³ ○ / ●
6	3,18 x 0,51 mm 1/8 x 0.020"	0,034	-	0900320	CFOS	S	●

¹⁾ Max driftstryck vid max 20 C° enligt EN 13480-3 ²⁾ Utförande: S = tillverkade av sömlösa rör, W = tillverkade av svetsade rör
³⁾ ○ = Mot order, ● = Lagerprodukt

PQE ELEKTROPOLERADE RÖR OCH RÖRDELAR

Rostfria rörsystem för ultrarena gassystem

CALAMO PQE produkter är utmärkta för transport av ultrarena gaser vid exempelvis elektroniktillverkning eller transport av korrosiva och brandfarliga gaser. Andra exempel är transport av högren oxygen. Rör och rördelar är elektroplerade, renrumsbehandlade och förpackade för att hålla samma kvalitet fram till installation.



Produkter

Rostfria rör, böjar, t-rör och reduceringar i syrafast rostfritt stål.

- Ytterdiameter: 6,00 – 152,40 mm

Standard

Stålsort: EN 1.4404/1.4435/1.4432, ASTM 316L

Sömlöst: EN 10216-5 TC1, ASTM A269/A270, ASME SA213

Svetsat: EN 10217-7 TC1, ASTM A270/A269, ASME SA 249

Toleranser: ISO 1127 D4/T3, D3/T3, D2/T3, D2/T2, ASTM A269/A270

Kravspecifikation

- Råmaterial
 - Sömlösa och svetsade rör och rördelar
 - Blankglödgade efter tillverkning
- Elektroplering
 - Invändigt elektroplerade enl. SP3-039/40
- Ra invändigt 0,25 µm
- Renrumsbehandling enl SP3-060
 - I klass ISO 4/5, FED 209 10/100
 - Tvättning med avjoniserat vatten 18 MΩcm
 - Torkning med varm filtrerad kvävgas
 - Ändförslutna i dubbla polyetenpåsar



Certifikat

CALAMO är certifierade enligt ledningssystem (kvalitet) ISO 9001, (miljö) ISO 14001 och (arbetsmiljö) OHSAS 18001.

Tillverkning

- Råmaterialet tillverkas enbart av CALAMO utvalda och godkända leverantörer enligt våra inköpsspecifikationer.
- Elektropleringsprocesserna och maskinerna är utvecklade och byggda med CALAMO-teknologi.
- Sista tvättsteget sker i renrum med 70 gradigt avjoniserat vatten. Torkning görs med uppvärmd filtrerad kvävgas.
- Varje produkt kontrolleras och undersöks individuellt.
- En ren nylonfilm placeras över varje ände innan en skyddande plastplugg låser fast filmen. Slutligen packas rör och rördelar i dubbel polyetenpåse.

Fördelar

- CALAMO har en unik hög kvalitet och service genom en integrerad tillverkningskedja.
 - Mottagningskontroll och stort råmateriallager i Molkom för stabila leveranser och korta ledtider i projekt.
 - Elektroplering, tvättning, packning och kontroll i samma lokal ger stabil kvalitet och kort ledtid.
 - Stort färdiglager för omgående leverans och korta leveranstider.
 - PQE-produkterna är ändbearbetade och förberedda för orbitalsvetsning.
 - Direktförsäljning för snabb service och korta svarstider.



(L) Nominell längd 6 000 mm

(D) x vägg (mm)	Vikt (Kg/m)	Tryck ¹ (Bar)	Artikelnummer	Produkt-namn	Utförande ² S/W	Lager ³ ○ / ●
6,00 x 1,00 mm	0,124	462	0100040	PQE	S	●
8,00 x 1,00 mm	0,174	333	0100200	PQE	S	●
10,00 x 1,00 mm	0,223	261	0100360	PQE	S	●
12,00 x 1,00 mm	0,273	214	0100440	PQE	S	●
18,00 x 1,50 mm	0,615	234	0100810	PQE	S	●
28,00 x 1,50 mm	0,987	146	0101321	PQE	S	●

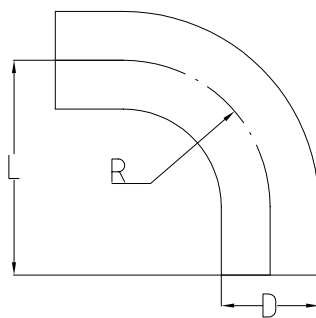
¹⁾ Max driftstryck vid max 20 C° enligt EN 13480-3 ²⁾ Utförande: S = tillverkade av sömlösa rör, W = tillverkade av svetsade rör
³⁾ ○ = Mot order, ● = Lagerprodukt



(L) Nominell längd 6 000 mm

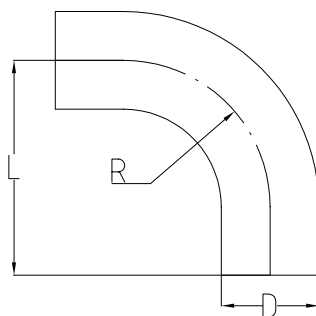
DN	(D) x vägg (mm)	Vikt (Kg/m)	Tryck ¹ (Bar)	Artikelnummer	Produkt-namn	Utförande ² S/W	Lager ³ ○ / ●
8	6,35 x 0,89 mm 1/4 x 0.035"	0,123	331	0100118	PQE	S	●
10	9,53 x 0,89 mm 3/8 x 0.035"	0,195	210	0100278	PQE	S	●
15	12,70 x 1,24 mm 1/2 x 0.049"	0,353	221	0100558	PQE	S	●
20	19,05 x 1,65mm 3/4 x 0.065"	0,719	194	0100893	PQE	S	●
25	25,40 x 1,65mm 1 x 0.065"	0,974	182	0101170	PQE	S	●
40	38,1 x 1,65mm 1 1/2 x 0.065"	1,500	93	0131480	PQE	W	●
50	50,8 x 1,65mm 2 x 0.065"	2,030	69	0131680	PQE	W	●
65	63,5 x 1,65mm 2 1/2 x 0.065"	2,500	38	0131780	PQE	W	○
80	76,2 x 1,65mm 3 x 0.065"	3,056	46	0131820	PQE	W	●
100	101,60 x 2,11mm 4 x 0.083"	5,210	31	0132000	PQE	W	●
150	152,4 x 2,77mm 6 x 0.109"	10,287	27	0132055	PQE	W	○

¹⁾ Max driftstryck vid max 20 C° enligt EN 13480-3 ²⁾ Utförande: S = tillverkade av sömlösa rör, W = tillverkade av svetsade rör
³⁾ ○ = Mot order, ● = Lagerprodukt



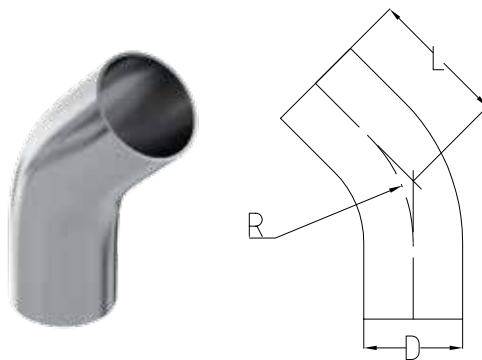
(D) x vägg (mm)	Vikt (Kg/m)	Tryck ¹ (Bar)	(L) Längd (mm)	(R) Radie (mm)	Artikelnummer	Produkt-namn	Utförande ² S/W	Lager ³ ○ / ●
6,00 x 1,00 mm	-	-	-	-	-	PQE	S	○
8,00 x 1,00 mm	-	-	-	-	-	PQE	S	○
10,00 x 1,00 mm	-	-	-	-	-	PQE	S	○
12,00 x 1,00 mm	-	-	-	-	-	PQE	S	○
18,00 x 1,50 mm	-	-	-	-	-	PQE	S	○
28,00 x 1,50 mm	0,156	87	90	50	1111320	PQE	S/W	○

¹⁾ Max driftstryck vid max 20 C° enligt EN 13480-3 ²⁾ Utförande: S = tillverkade av sömlösa rör, W = tillverkade av svetsade rör
³⁾ ○ = Mot order, ● = Lagerprodukt



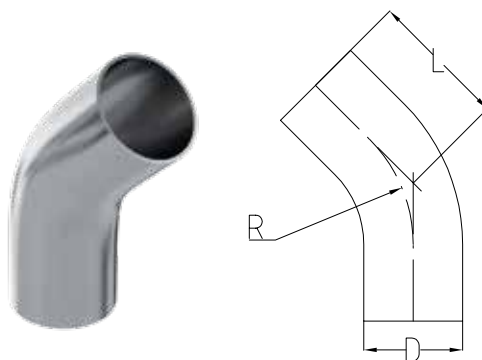
DN	(D1) x vägg (mm)	Vikt (Kg/m)	Tryck ¹ (Bar)	(L) Längd (mm)	(R) Radie (mm)	Artikelnummer	Produkt-namn	Utförande ² S/W	Lager ³ ○ / ●
8	6,35 x 0,89 mm 1/4 x 0.035"	0,012	299	67	26	1110120	PQE	S	●
10	9,53 x 0,89 mm 3/8 x 0.035"	-	-	-	-	111280US	PQE	S	○
15	12,70 x 1,24 mm 1/2 x 0.049"	0,044	200	76	29	1110560	PQE	S	●
20	19,05 x 1,65 mm 3/4 x 0.065"	0,087	153	76	29	1110880	PQE	S	●
25	25,40x1,65 mm 1 x 0.065"	0,182	113	76	38	1111160	PQE	S	●
40	38,1 x 1,65 mm 1 1/2 x 0.065"	0,249	44	95	57	1131480EUS	PQE	W	○
50	50,8 x 1,65 mm 2 x 0.065"	0,424	33	121	76	1131680EUS	PQE	W	○
65	63,5 x 1,65 mm 2 1/2 x 0.065"	0,596	31	140	95	1131780NL	PQE	W	○
80	76,2 x 1,65 mm 3 x 0.065"	0,820	25	159	114	1131820EUS	PQE	W	○
100	101,60 x 2,11 mm 4 x 0.083"	1,776	24	203	152	1132000EUS	PQE	W	○
150	152,4 x 2,77 mm 6 x 0.109"	4,998	20	292	229	1132055US	PQE	W	○

¹⁾ Max driftstryck vid max 20 C° enligt EN 13480-3 ²⁾ Utförande: S = tillverkade av sömlösa rör, W = tillverkade av svetsade rör
³⁾ ○ = Mot order, ● = Lagerprodukt



(D) x vägg (mm)	Vikt (Kg/m)	Tryck ¹ (Bar)	(L) Längd (mm)	(R) Radie (mm)	Artikelnummer	Produkt-namn	Utförande ² S/W	Lager ³ ○ / ●
6,00 x 1,00 mm	-	-	-	-	-	PQE	S	○
8,00 x 1,00 mm	-	-	-	-	-	PQE	S	○
10,00 x 1,00 mm	-	-	-	-	-	PQE	S	○
12,00 x 1,00 mm	0,019	175	36	26	1110440	PQE	S	○
18,00 x 1,50 mm	0,043	140	36	26	1110800	PQE	S	○
28,00 x 1,50 mm	0,118	87	50	50	1111320	PQE	S/W	○

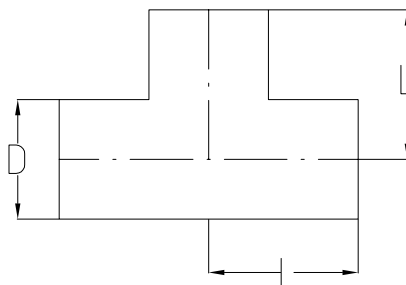
¹⁾ Max driftstryck vid max 20 C° enligt EN 13480-3 ²⁾ Utförande: S = tillverkade av sömlösa rör, W = tillverkade av svetsade rör
³⁾ ○ = Mot order, ● = Lagerprodukt



DN	(D1) x vägg (mm)	Vikt (Kg/m)	Tryck ¹ (Bar)	(L) Längd (mm)	(R) Radie (mm)	Artikelnummer	Produkt-namn	Utförande ² S/W	Lager ³ ○ / ●
8	6,35 x 0,89 mm 1/4 x 0.035"	0,009	299	51	14	1110120	PQE	S	○
10	9,53 x 0,89 mm 3/8 x 0.035"	0,020	204	51	29	1110280US	PQE	S	○
15	12,70 x 1,24 mm 1/2 x 0.049"	0,045	200	57	27	1110560	PQE	S	●
20	19,05 x 1,65 mm 3/4 x 0.065"	0,092	153	57	29	1110880	PQE	S	●
25	25,40x1,65 mm 1 x 0.065"	0,157	113	57	38	1111160	PQE	S	●
40	38,1 x 1,65 mm 1 1/2 x 0.065"	0,194	44	64	57	1131480EUS	PQE	W	○
50	50,8 x 1,65 mm 2 x 0.065"	0,312	33	76	76	1131680EUS	PQE	W	○
65	63,5 x 1,65 mm 2 1/2 x 0.065"	0,435	33	86	95	1131780NL	PQE	W	○
80	76,2 x 1,65 mm 3 x 0.065"	0,569	27	92	114	1131820EUS	PQE	W	○
100	101,60 x 2,11 mm 4 x 0.083"	1,203	26	114	152	1132000EUS	PQE	W	○
150	152,4 x 2,77 mm 6 x 0.109"	3,318	21	159	229	1132055US	PQE	W	○

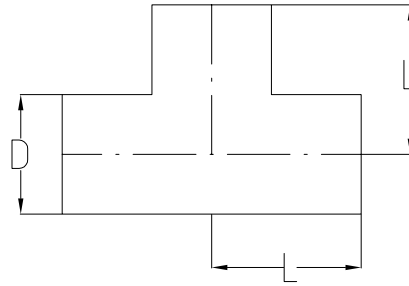
¹⁾ Max driftstryck vid max 20 C° enligt EN 13480-3 ²⁾ Utförande: S = tillverkade av sömlösa rör, W = tillverkade av svetsade rör
³⁾ ○ = Mot order, ● = Lagerprodukt

CALAMO – PQE – T-RÖR LIKSIDIG



(D) x vägg (mm)	Vikt (Kg/m)	Tryck ¹ (Bar)	(L) Längd (mm)	Artikelnummer	Produkt-namn	Utförande ² S/W	Lager ³ ○ / ●
6,00 x 1,00 mm	0,013	304	30	1104040	PQE	S	●
8,00 x 1,00 mm	0,027	204	30	1104200	PQE	S	●
10,00 x 1,00 mm	0,036	151	30	1104360	PQE	S	○
12,00 x 1,00 mm	0,044	118	35	1104440	PQE	S	●
18,00 x 1,50 mm	0,103	131	35	1104800	PQE	S	●
28,00 x 1,50 mm	0,176	72	50	1105320	PQE	S/W	○

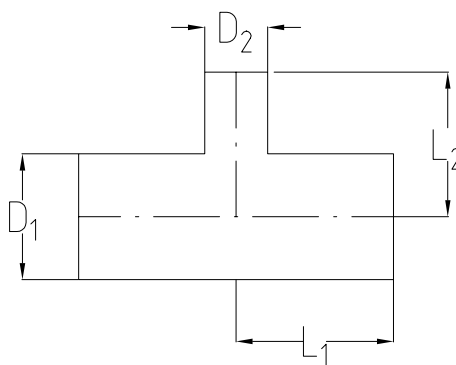
¹⁾ Max driftstryck vid max 20 C° enligt EN 13480-3 ²⁾ Utförande: S = tillverkade av sömlösa rör, W = tillverkade av svetsade rör
³⁾ ○ = Mot order, ● = Lagerprodukt



DN	(D1) x vägg (mm)	Vikt (Kg/m)	Tryck ¹ (Bar)	(L) Längd (mm)	Artikel- nummer	Produkt- namn	Utförande ² S/W	Lager ³ ○ / ●
8	6,35 x 0,89 mm 1/4 x 0.035"	0,011	215	45	1104120NL	PQE	S	●
10	9,53 x 0,89 mm 3/8 x 0.035"	0,025	123	45	1104280NL	PQE	S	●
15	12,70 x 1,24 mm 1/2 x 0.049"	0,055	131	48	1104560NL	PQE	S	●
20	19,05 x 1,65 mm 3/4 x 0.065"	0,110	111	51	1104880NL	PQE	S	●
25	25,40x1,65 mm 1 x 0.065"	0,175	75	54	1105160NL	PQE	S	●
40	38,1 x 1,65 mm 1 1/2 x 0.065"	-	-	-	-	PQE	W	○
50	50,8 x 1,65 mm 2 x 0.065"	0,454	30	73	1135680	PQE	W	○
65	63,5 x 1,65 mm 2 1/2 x 0.065"	0,588	22	79	1135780NL	PQE	W	○
80	76,2 x 1,65 mm 3 x 0.065"	0,755	17	86	1135820NL	PQE	W	○
100	101,60 x 2,11 mm 4 x 0.083"	1,423	16	105	1136000NL	PQE	W	○
150	152,4 x 2,77 mm 6 x 0.109"	3,907	14	143	1136025	PQE	W	○

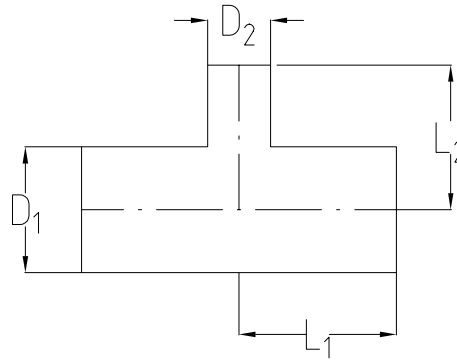
¹⁾ Max driftstryck vid max 20 C° enligt EN 13480-3 ²⁾ Utförande: S = tillverkade av sömlösa rör, W = tillverkade av svetsade rör
³⁾ ○ = Mot order, ● = Lagerprodukt

CALAMO – PQE – T-RÖR OLIKSIDIG



(D1) x vägg (mm)	(D2) x vägg (mm)	Vikt (Kg/m)	Tryck ¹ (Bar)	(L) Längd (mm)	(L2) Längd (mm)	Artikelnummer	Produkt-namn	Utförande ² S/W	Lager ³ ○ / ●
8,00 x 1,00 mm	6,00 x 1,00 mm	0,025	245	30	30	1104201	PQE	S	○
10,00 x 1,00 mm	6,00 x 1,00 mm	0,031	205	30	30	1104366	PQE	S	○
10,00 x 1,00 mm	8,00 x 1,00 mm	0,033	174	30	30	0100360	PQE	S	●
12,00 x 1,00 mm	6,00 x 1,00 mm	0,037	176	35	35	1104446	PQE	S	●
12,00 x 1,00 mm	8,00 x 1,00 mm	0,039	151	35	35	1104447	PQE	S	○
12,00 x 1,00 mm	10,00 x 1,00 mm	0,042	133	35	35	1104448	PQE	S	○
18,00 x 1,50 mm	6,00 x 1,00 mm	0,079	185	35	35	1104806	PQE	S	●
18,00 x 1,50 mm	8,00 x 1,00 mm	0,081	163	35	35	1104807	PQE	S	○
18,00 x 1,50 mm	10,00 x 1,00 mm	0,084	145	35	35	1104808	PQE	S	○
18,00 x 1,50 mm	12,00x1,00 mm	0,086	130	35	35	1104809	PQE	S	●
28,00 x 1,50 mm	12,00 x 1,00 mm	0,140	93	50	50	1105329	PQE	S/W	○
28,00 x 1,50 mm	18,00 x 1,50 mm	0,157	95	50	50	1105332	PQE	S/W	●

¹⁾ Max driftstryck vid max 20 C° enligt EN 13480-3 ²⁾ Utförande: S = tillverkade av sömlösa rör, W = tillverkade av svetsade rör
³⁾ ○ = Mot order, ● = Lagerprodukt

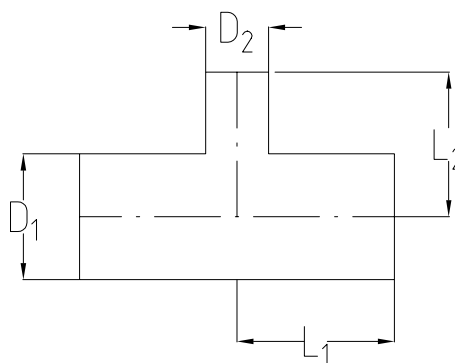


DN	(D1) x vägg (mm)	(D2) x vägg (mm)	Vikt (Kg/m)	Tryck ¹ (Bar)	(L) Längd (mm)	(L2) Längd (mm)	Artikelnummer	Produkt-namn	Utförande ² S/W	Lager ³ ○ / ●
10/8	9,53 x 0,89 mm 3/8 x 0.035"	6,35 x 0,89 mm 1/4 x 0.035"	0,222	158	45	45	1104286NL	PQE	S	○
15/8	12,70 x 1,24 mm 1/2 x 0.049"	6,35 x 0,89 mm 1/4 x 0.035"	0,044	163	48	48	1104566NL	PQE	S	●
15/10	12,70 x 1,24 mm 1/2 x 0.049"	9,53 x 0,89 mm 3/8 x 0.035"	0,047	130	48	48	1104568	PQE	S	○
20/8	19,05 x 1,65 mm 3/4 x 0.065"	6,35 x 0,89 mm 1/4 x 0.035"	0,083	149	51	51	1104886	PQE	S	○
20/10	19,05 x 1,65 mm 3/4 x 0.065"	9,53 x 0,89 mm 3/8 x 0.035"	0,086	123	51	51	1104888	PQE	S	○
20/15	19,05 x 1,65 mm 3/4 x 0.065"	12,70 x 1,24 mm 1/2 x 0.049"	0,093	121	51	51	1104890	PQE	S	○
25/8	25,40 x 1,65 mm 1 x 0.065"	6,35 x 0,89 mm 1/4 x 0.035"	0,131	115	54	54	1105166	PQE	S	○
25/10	25,40 x 1,65 mm 1 x 0.065"	9,53 x 0,89 mm 3/8 x 0.035"	0,131	98	54	54	1105167	PQE	S	○
25/15	25,40 x 1,65 mm 1 x 0.065"	12,70 x 1,24 mm 1/2 x 0.049"	0,135	97	54	54	1105168	PQE	S	○
25/20	25,40 x 1,65 mm 1 x 0.065"	19,05 x 1,65 mm 3/4 x 0.065"	0,256	91	54	54	1105175	PQE	S	○
40/15	38,1 x 1,65 mm 1 1/2 x 0.065"	12,70 x 1,24 mm 1/2 x 0.049"	-	-	-	-	-	PQE	W	○
40/20	38,1 x 1,65 mm 1 1/2 x 0.065"	19,05 x 1,65 mm 3/4 x 0.065"	-	-	-	-	-	PQE	W	○
40/25	38,1 x 1,65 mm 1 1/2 x 0.065"	25,40 x 1,65 mm 1 x 0.065"	-	-	-	-	-	PQE	W	○
50/15	50,8 x 1,65 mm 2 x 0.065"	12,70 x 1,24 mm 1/2 x 0.049"	-	-	-	-	-	PQE	W	○
50/20	50,8 x 1,65 mm 2 x 0.065"	19,05 x 1,65 mm 3/4 x 0.065"	-	-	-	-	-	PQE	W	○
50/25	50,8 x 1,65 mm 2 x 0.065"	25,40 x 1,65 mm 1 x 0.065"	-	-	-	-	-	PQE	W	○
50/40	50,8 x 1,65 mm 2 x 0.065"	38,1 x 1,65 mm 1 1/2 x 0.065"	-	-	-	-	-	PQE	W	○

¹⁾ Max driftstryck vid max 20 C° enligt EN 13480-3 ²⁾ Utförande: S = tillverkade av sömlösa rör, W = tillverkade av svetsade rör

³⁾ ○ = Mot order, ● = Lagerprodukt

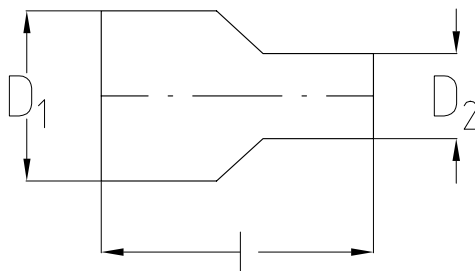
CALAMO – PQE – T-RÖR OLIKSIDIG



DN	(D1) x vägg (mm)	(D2) x vägg (mm)	Vikt (Kg/m)	Tryck ¹ (Bar)	(L) Längd (mm)	(L2) Längd (mm)	Artikelnummer	Produkt-namn	Utförande ² S/W	Lager ³ ○ / ●
65/15	63,5 x 1,65 mm 21/2 x 0.065"	12,70 x 1,24 mm 1/2 x 0.049"	-	-	-	-	-	PQE	W	○
65/20	63,5 x 1,65 mm 21/2 x 0.065"	19,05 x 1,65 mm 3/4 x 0.065"	-	-	-	-	-	PQE	W	○
65/25	63,5 x 1,65 mm 21/2 x 0.065"	25,40 x 1,65 mm 1 x 0.065"	0,501	38	73	73	1135785NL	PQE	W	○
65/40	63,5 x 1,65 mm 21/2 x 0.065"	38,1 x 1,65 mm 1 1/2 x 0.065"	-	-	-	-	-	PQE	W	○
65/50	63,5 x 1,65 mm 21/2 x 0.065"	50,8 x 1,65 mm 2 x 0.065"	-	-	-	-	-	PQE	W	○
80/15	76,2 x 1,65 mm 3 x 0.065"	12,70 x 1,24 mm 1/2 x 0.049"	0,601	32	79	79	1135823	PQE	W	○
80/20	76,2 x 1,65 mm 3 x 0.065"	19,05 x 1,65 mm 3/4 x 0.065"	-	-	-	-	-	PQE	W	○
80/25	76,2 x 1,65 mm 3 x 0.065"	25,40 x 1,65 mm 1 x 0.065"	0,636	32	79	79	1135825	PQE	W	○
80/40	76,2 x 1,65 mm 3 x 0.065"	38,1 x 1,65 mm 1 1/2 x 0.065"	0,666	26	79	79	1135826	PQE	W	○
80/50	76,2 x 1,65 mm 3 x 0.065"	50,8 x 1,65 mm 2 x 0.065"	0,696	22	79	79	1135827NL	PQE	W	○
80/65	76,2 x 1,65 mm 3 x 0.065"	63,5 x 1,65 mm 2 1/2 x 0.065"	-	-	-	-	-	PQE	W	○
100/25	101,60 x 2,11 mm 4 x 0.083"	25,40 x 1,65 mm 1 x 0.065"	1,181	31	92	92	1136010	PQE	W	○
100/40	101,60 x 2,11 mm 4 x 0.083"	38,1 x 1,65 mm 1 1/2 x 0.065"	1,211	26	92	92	1136012	PQE	W	○
100/50	101,60 x 2,11 mm 4 x 0.083"	50,8 x 1,65 mm 2 x 0.065"	1,241	22	98	98	1136018	PQE	W	○
100/65	101,60 x 2,11 mm 4 x 0.083"	63,5 x 1,65 mm 2 1/2 x 0.065"	-	-	-	-	-	PQE	W	○
100/80	101,60 x 2,11 mm 4 x 0.083"	76,2 x 1,65 mm 3 x 0.065"	1,300	17	98	98	1136022	PQE	W	○
150/50	152,4 x 2,77 mm 6 x 0.109"	50,8 x 1,65 mm 2 x 0.065"	-	-	-	-	-	PQE	W	○
150/80	152,4 x 2,77 mm 6 x 0.109"	76,2 x 1,65 mm 3 x 0.065"	-	-	-	-	-	PQE	W	○
150/100	152,4 x 2,77 mm 6 x 0.109"	101,60 x 2,11 mm 4 x 0.083"	3,522	14	130	130	1136050US	PQE	W	○

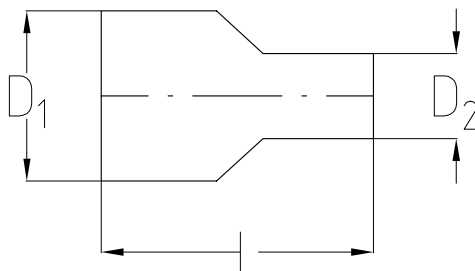
¹⁾ Max driftstryck vid max 20 C° enligt EN 13480-3 ²⁾ Utförande: S = tillverkade av sömlösa rör, W = tillverkade av svetsade rör

³⁾ ○ = Mot order, ● = Lagerprodukt



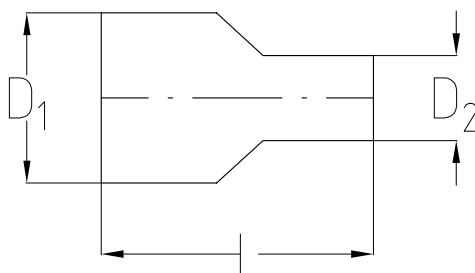
(D1) x vägg (mm)	(D2) x vägg (mm)	Vikt (Kg/m)	Tryck ¹ (Bar)	(L) Längd (mm)	Artikelnummer	Produkt-namn	Utförande ² B/P	Lager ³ ○ / ●
8,00 x 1,00 mm	6,00 x 1,00 mm	-	-	-	-	PQE	B	- ⁴
10,00 x 1,00 mm	6,00 x 1,00 mm	-	-	-	-	PQE	B	- ⁴
10,00 x 1,00 mm	8,00 x 1,00 mm	-	-	-	-	PQE	B	- ⁴
12,00 x 1,00 mm	6,00 x 1,00 mm	0,050	176	75	1107442	PQE	B	●
12,00 x 1,00 mm	8,00 x 1,00 mm	0,050	-	-	1107450	PQE	B	- ⁴
12,00 x 1,00 mm	10,00 x 1,00 mm	0,050	-	-	1107452	PQE	B	- ⁴
18,00 x 1,50 mm	6,00 x 1,00 mm	-	-	-	-	PQE	B	- ⁴
18,00 x 1,50 mm	8,00 x 1,00 mm	-	-	-	-	PQE	B	- ⁴
18,00 x 1,50 mm	10,00 x 1,00 mm	-	-	-	-	PQE	B	- ⁴
18,00 x 1,50 mm	12,00x1,00 mm	0,100	119	75	1107806	PQE	B	●
28,00 x 1,50 mm	12,00 x 1,00 mm	0,100	-	-	1108323	PQE	B	- ⁴
28,00 x 1,50 mm	18,00 x 1,50 mm	0,100	-	-	1108325	PQE	B	- ⁴

¹⁾ Max driftstryck vid max 20 C° enligt EN 13480-3 ²⁾ Utförande: B = Svarvad från stång, P = Pressad från plåt
³⁾ ○ = Mot order, ● = Lagerprodukt ⁴⁾ Special mot förfrågan



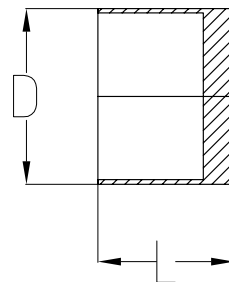
DN	(D1) x vägg (mm)	(D2) x vägg (mm)	Vikt (Kg/m)	Tryck ¹ (Bar)	(L) Längd (mm)	Artikel- nummer	Produkt- namn	Utförande ² B/P	Lager ³ ○ / ●
10/8	9,53 x 0,89 mm 3/8 x 0.035"	6,35 x 0,89 mm 1/4 x 0.035"	0,050	-	41	1107280	PQE	B	○
15/8	12,70 x 1,24 mm 1/2 x 0.049"	6,35 x 0,89 mm 1/4 x 0.035"	0,050	-	38	1107560	PQE	B	○
15/10	12,70 x 1,24 mm 1/2 x 0.049"	9,53 x 0,89 mm 3/8 x 0.035"	0,050	-	38	1107562	PQE	B	○
20/8	19,05 x 1,65 mm 3/4 x 0.065"	6,35 x 0,89 mm 1/4 x 0.035"	0,075	-	38	1107881	PQE	B	○
20/10	19,05 x 1,65 mm 3/4 x 0.065"	9,53 x 0,89 mm 3/8 x 0.035"	0,075	-	60	1107893	PQE	B	○
20/15	19,05 x 1,65 mm 3/4 x 0.065"	12,70 x 1,24 mm 1/2 x 0.049"	0,075	-	60	1107883	PQE	B	○
25/15	25,40 x 1,65 mm 1 x 0.065"	12,70 x 1,24 mm 1/2 x 0.049"	0,100	-	60	1108163	PQE	B	○
25/20	25,40 x 1,65 mm 1 x 0.065"	19,05 x 1,65 mm 3/4 x 0.065"	0,100	-	54	1108168	PQE	B	○
40/15	38,1 x 1,65 mm 1 1/2 x 0.065"	12,70 x 1,24 mm 1/2 x 0.049"	0,125	-	80	1108482	PQE	B	○
40/20	38,1 x 1,65 mm 1 1/2 x 0.065"	19,05 x 1,65 mm 3/4 x 0.065"	0,125	-	76	1108485	PQE	B	○
40/25	38,1 x 1,65 mm 1 1/2 x 0.065"	25,40 x 1,65 mm 1 x 0.065"	0,125	-	64	1108487	PQE	B	○
50/25	50,8 x 1,65 mm 2 x 0.065"	25,40 x 1,65 mm 1 x 0.065"	0,300	-	86	1108688	PQE	B	○
50/40	50,8 x 1,65 mm 2 x 0.065"	38,1 x 1,65 mm 1 1/2 x 0.065"	0,300	-	64	1108690	PQE	B	○

¹⁾ Max driftstryck vid max 20 C° enligt EN 13480-3 ²⁾ Utförande: B = Svarvad från stång, P = Pressad från plåt
³⁾ ○ = Mot order, ● = Lagerprodukt



DN	(D1) x vägg (mm)	(D2) x vägg (mm)	Vikt (Kg/m)	Tryck ¹ (Bar)	(L) Längd (mm)	Artikel- nummer	Produkt- namn	Utförande ² B/P	Lager ³ ○ / ●
65/25	63,5 x 1,65 mm 2 1/2 x 0.065"	25,40 x 1,65 mm 1 x 0.065"	0,500	-	100	1108812	PQE	B	○
65/40	63,5 x 1,65 mm 2 1/2 x 0.065"	38,1 x 1,65 mm 1 1/2 x 0.065"	-	-	86	-	PQE	B	○
65/50	63,5 x 1,65 mm 2 1/2 x 0.065"	50,8 x 1,65 mm 2 x 0.065"	0,500	-	64	1108816	PQE	B	○
80/40	76,2 x 1,65 mm 3 x 0.065"	38,1 x 1,65 mm 1 1/2 x 0.065"	0,750	-	108	1108826	PQE	B	○
80/50	76,2 x 1,65 mm 3 x 0.065"	50,8 x 1,65 mm 2 x 0.065"	0,750	-	86	1108832	PQE	B	○
80/65	76,2 x 1,65 mm 3 x 0.065"	63,5 x 1,65 mm 2 1/2 x 0.065"	0,750	-	67	1108836	PQE	B	○
100/50	101,60 x 2,11 mm 4 x 0.083"	50,8 x 1,65 mm 2 x 0.065"	0,890	-	130	1109013	PQE	B	○
100/65	101,60 x 2,11 mm 4 x 0.083"	63,5 x 1,65 mm 2 1/2 x 0.065"	-	-	108	-	PQE	B	○
100/80	101,60 x 2,11 mm 4 x 0.083"	76,2 x 1,65 mm 3 x 0.065"	0,890	-	98	1109033	PQE	B	○
150/80	152,4 x 2,77 mm 6 x 0.109"	76,2 x 1,65 mm 3 x 0.065"	-	-	185	-	PQE	B	○
150/100	152,4 x 2,77 mm 6 x 0.109"	101,60 x 2,11 mm 4 x 0.083"	1,200	-	143	1109050	PQE	B	○

¹⁾ Max driftstryck vid max 20 C° enligt EN 13480-3 ²⁾ Utförande: B = Svarvad från stång, P = Pressad från plåt
³⁾ ○ = Mot order, ● = Lagerprodukt



(D) x vägg (mm)	Vikt (Kg/m)	Tryck ¹ (Bar)	(L) Längd (mm)	Artikelnummer	Produkt-namn	Utförande ² B/P	Lager ³ ○ / ●
6,00 x 1,00 mm	-	-	-	-	PQE	B	- ⁴
8,00 x 1,00 mm	-	-	-	-	PQE	B	- ⁴
10,00 x 1,00 mm	-	-	-	-	PQE	B	- ⁴
12,00 x 1,00 mm	-	37	-	-	PQE	B	○
18,00 x 1,50 mm	-	45	-	-	PQE	B	○
28,00 x 1,50 mm	-	45	-	-	PQE	B	○

DN	(D) x vägg (mm)	Vikt (Kg/m)	Tryck ¹ (Bar)	(L) Längd (mm)	Artikelnummer	Produkt-namn	Utförande ² B/P	Lager ³ ○ / ●
8	6,35 x 0,89 mm 1/4 x 0.035"	0,050	-	35	1109121	PQE	B	○
10	9,53 x 0,89 mm 3/8 x 0.035"	0,050	-	45	1109280	PQE	B	○
15	12,70 x 1,24 mm 1/2 x 0.049"	0,050	-	45	1109566	PQE	B	○
20	19,05 x 1,65 mm 3/4 x 0.065"	0,150	-	45	1109609	PQE	B	○
25	25,40 x 1,65 mm 1 x 0.065"	0,150	-	45	1109640	PQE	B	○
40	38,1 x 1,65 mm 1 1/2 x 0.065"	0,400	-	51	1109721	PQE	B	○
50	50,8 x 1,65 mm 2 x 0.065"	0,400	-	51	1109761	PQE	B	○
65	63,5 x 1,65 mm 2 1/2 x 0.065"	1,000	-	51	1109780	PQE	B	○
80	76,2 x 1,65 mm 3 x 0.065"	1,500	-	51	1109800	PQE	B	○
100	101,60 x 2,11 mm 4 x 0.083"	2,500	-	64	1109900	PQE	B	○
150	152,4 x 2,77 mm 6 x 0.109"	5,500	-	-	-	PQE	B	- ⁴

¹) Max driftstryck vid max 20 C° enligt EN 13480-3 ²) Utförande: B = Svarvad från stång, P = Pressad från plåt

³) ○ = Mot order, ● = Lagerprodukt ⁴) Special mot förfrågan

Vi var den första europeiska leverantören av högre röer och rördelar som fick leverera till världens största tillverkare av microprocessorer. Anledningen var hög kvalitet, dokumentation och full spårbarhet. Våra kemister och specialister utvecklar hela tiden nya lösningar för att hjälpa våra kunder att möta nya utmaningar. I våra rymliga och väl anpassade lokaler i Molkom skapar vi stabil och hög kvalitet på egna rörprodukter och legotjänster.

Läs mer om företaget och våra övriga produkter på calamo.se

Följ oss gärna på LinkedIn

Calamo
ADDING PERFECTION

Box 6, 655 02, Molkom
Prostgårdsvägen 2, 655 60 Molkom
0553-313 01
sales@calamo.se
calamo.se